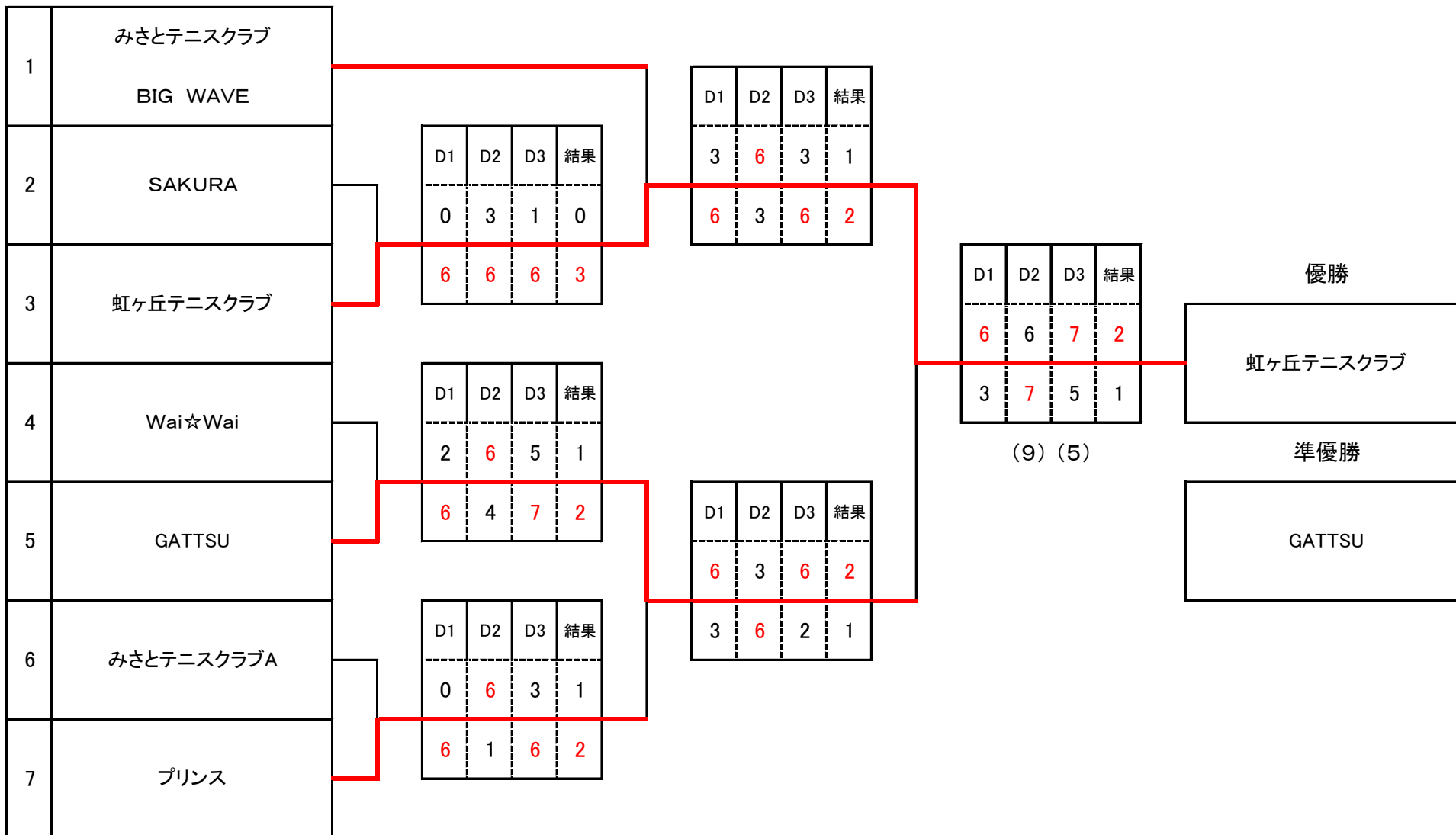


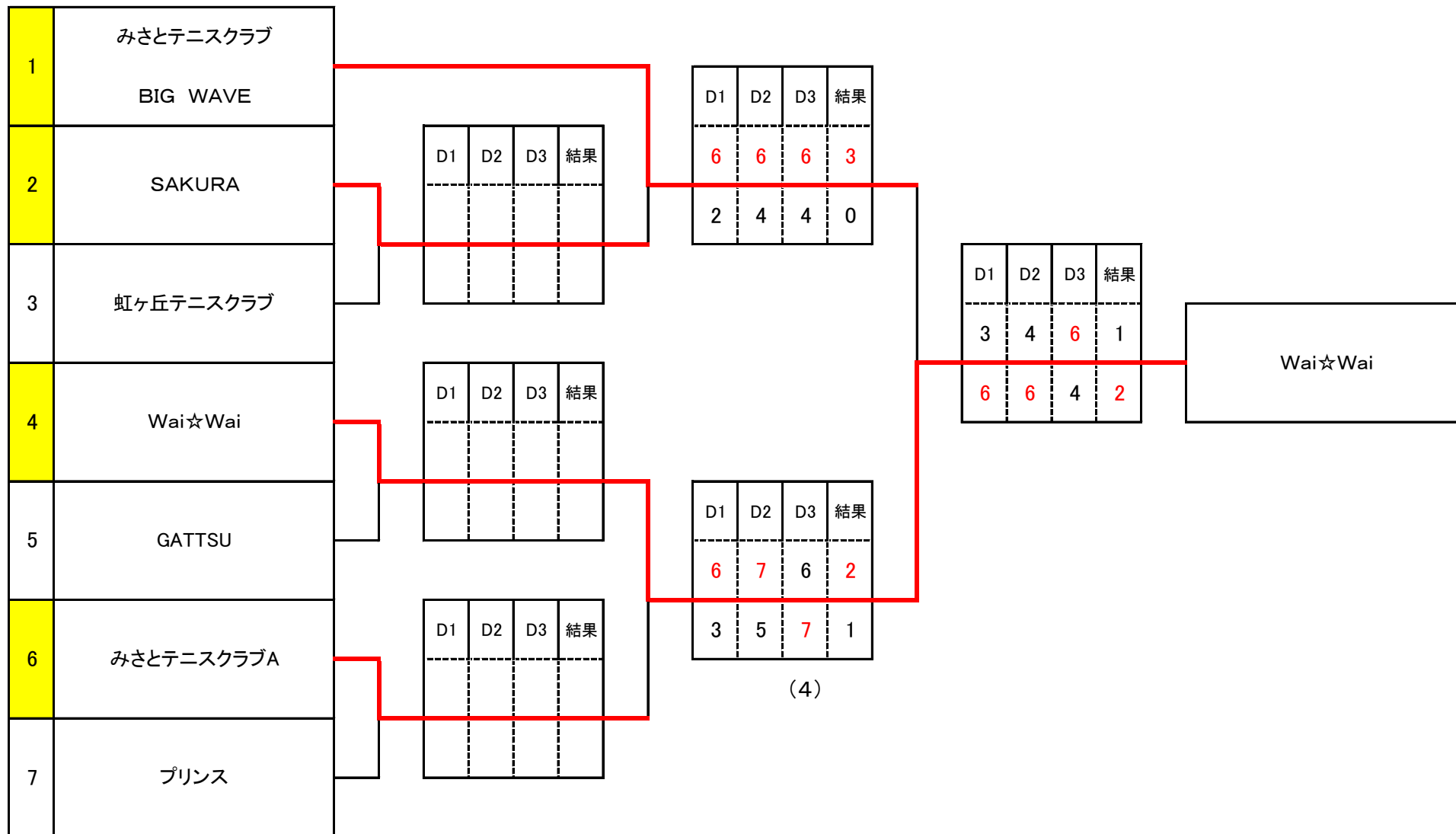
2019年度志波杯三重県団体テニス選手権大会

1. 主催	三重県テニス協会
2. 主管	伊勢テニス協会
3. 開催日	女子 : 2019年9月28日(土) 男子 : 2019年9月29日(日) 予備日 : 2019年10月6日(日)
4. 会場	伊勢市営テニスコート
5. 種目	男女各団体戦 男子:5ダブルス 女子:3ダブルス
6. 受付時間 (8:30受付開始)	9月28日(土) 女子 9時コール 2番~6番 女子 9時半コール 1番 9月29日(日) 男子 9時コール 1番、16番以外全チーム 男子 10時コール 1番、16番 上記時間までに出場メンバーを揃えて大会本部に出席を届けて下さい。 受付時に確認できないメンバーの途中参加は認めません。 上記時間内であれば出場条件を満たすメンバーのみ追加・変更も認めます。
7. 試合方法	女子:トーナメント 全ポイント1セットマッチ(6-6タイブレーク) 男子:トーナメント 全ポイント1セットマッチ(6-6タイブレーク) 男女とも全ポイントを行います。 *コンソレ有り* ①試合前の練習はサービス4本のみとします。 ②試合方法は天候、試合状況により変更する場合があります。 ③試合順位は原則として男子D1. D2. D3. D4. D5 女子D1. D2. D3の順とします。 ④オーダー順は自由とします。 ⑤試合球はDUNLOP FORTを使用します。 ⑥試合結果は、1試合毎に勝者の方が大会本部に報告して下さい。
8. 服装・用具	日本テニス協会競技規則によるものを着用もしくは使用
9. その他	天候不良などによる中止決定は大会会場にて行います。 大会開催、中止の確認は必ず大会会場にて行って下さい。 男子はベスト4まで、女子は優勝、準優勝チームに副賞を授与します。 ディレクター:北村憲一 レフェリー:(女子)(男子)濱口淑美 *大会会場への車の乗り入れを1チーム3台までに制限します。(添付の駐車許可証使用)* *ゴミは必ず各自持ち帰るようお願いいたします。*
10. 問合せ先	伊勢テニス協会理事長 北村憲一 090-3580-5114

2019年度志波杯女子トーナメント



2019年度志波杯女子コンソレトーナメント



2019志波杯 女子エントリー

1

団体名	みさとテニスクラブBIG WAVE
No,	選手名
1	加藤朋子
2	徳力真由美
3	大井恵
4	新村美智子
5	阿部洋子
6	佐藤知香
7	
8	

4

団体名	Wai☆Wai
No,	選手名
1	西村 愉紀子
2	森島 真弓
3	酒井 真美
4	上野 志保
5	松島 環
6	高橋 佳奈美
7	竹本 晴美
8	

7

団体名	プリンス
No,	選手名
1	広本容子
2	小野田由美
3	落合和加
4	堀内由実子
5	寺戸園子
6	世古口昌子
7	
8	

2

団体名	SAKURA
No,	選手名
1	福本 香織
2	荒木 明美
3	市川 朋美
4	松村 瑞紀
5	奥野 恵理子
6	前川 紀美
7	
8	

5

団体名	GATTSU
No,	選手名
1	豊田 尚子
2	堤 千明
3	木平 千尋
4	浦井 紀子
5	森下 あい
6	森松 千恵
7	
8	

1	みさとテニスクラブ BIG WAVE
2	SAKURA
3	虹ヶ丘テニスクラブ
4	Wai☆Wai
5	GATTSU
6	みさとテニスクラブA
7	プリンス

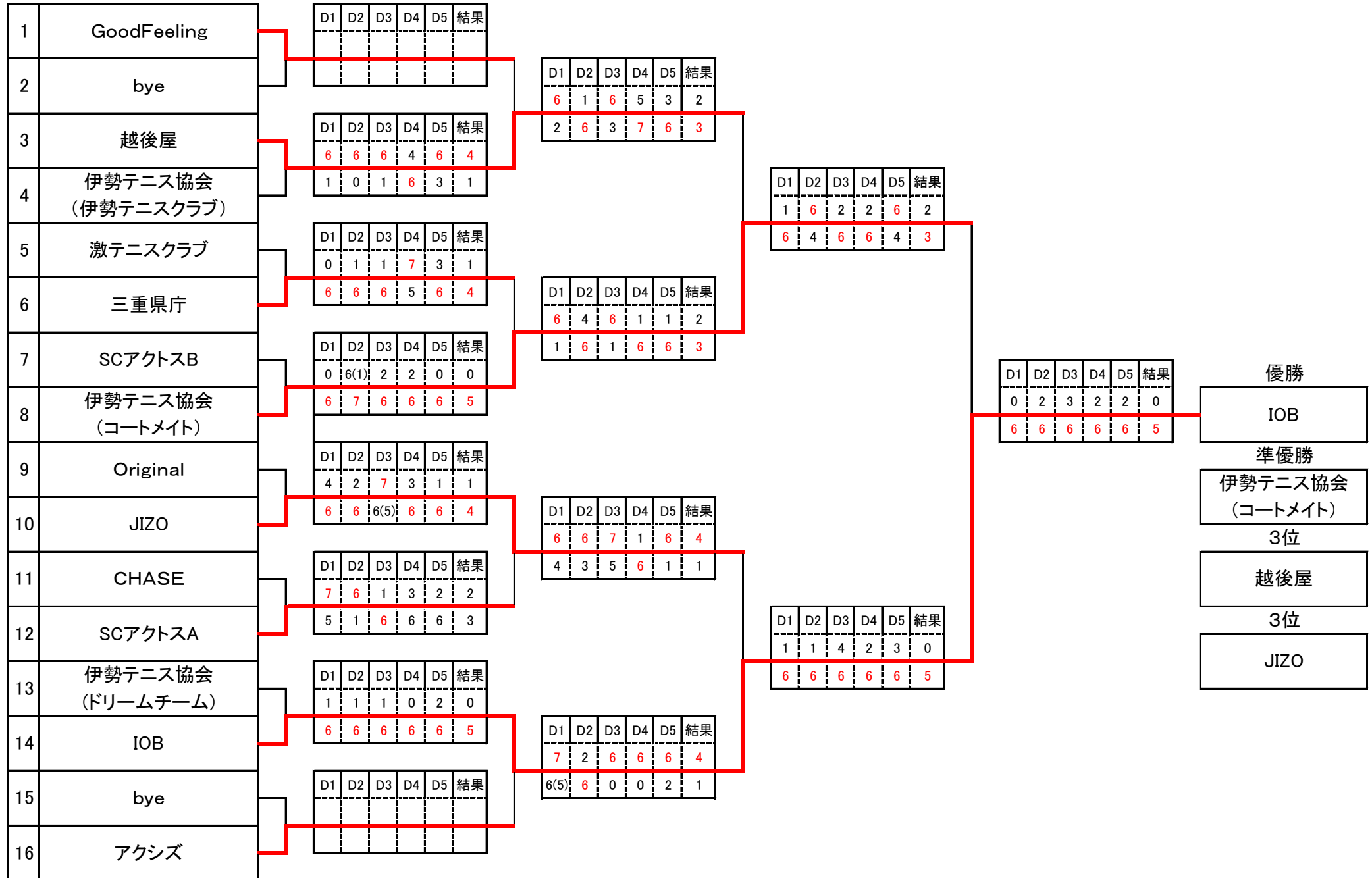
3

団体名	虹ヶ丘テニスクラブ
No,	選手名
1	中川 由香
2	春木 絵里子
3	中村 美保
4	古山 明子
5	浦川 知津
6	稲垣 とよみ
7	笠井 延江
8	山下 香奈子

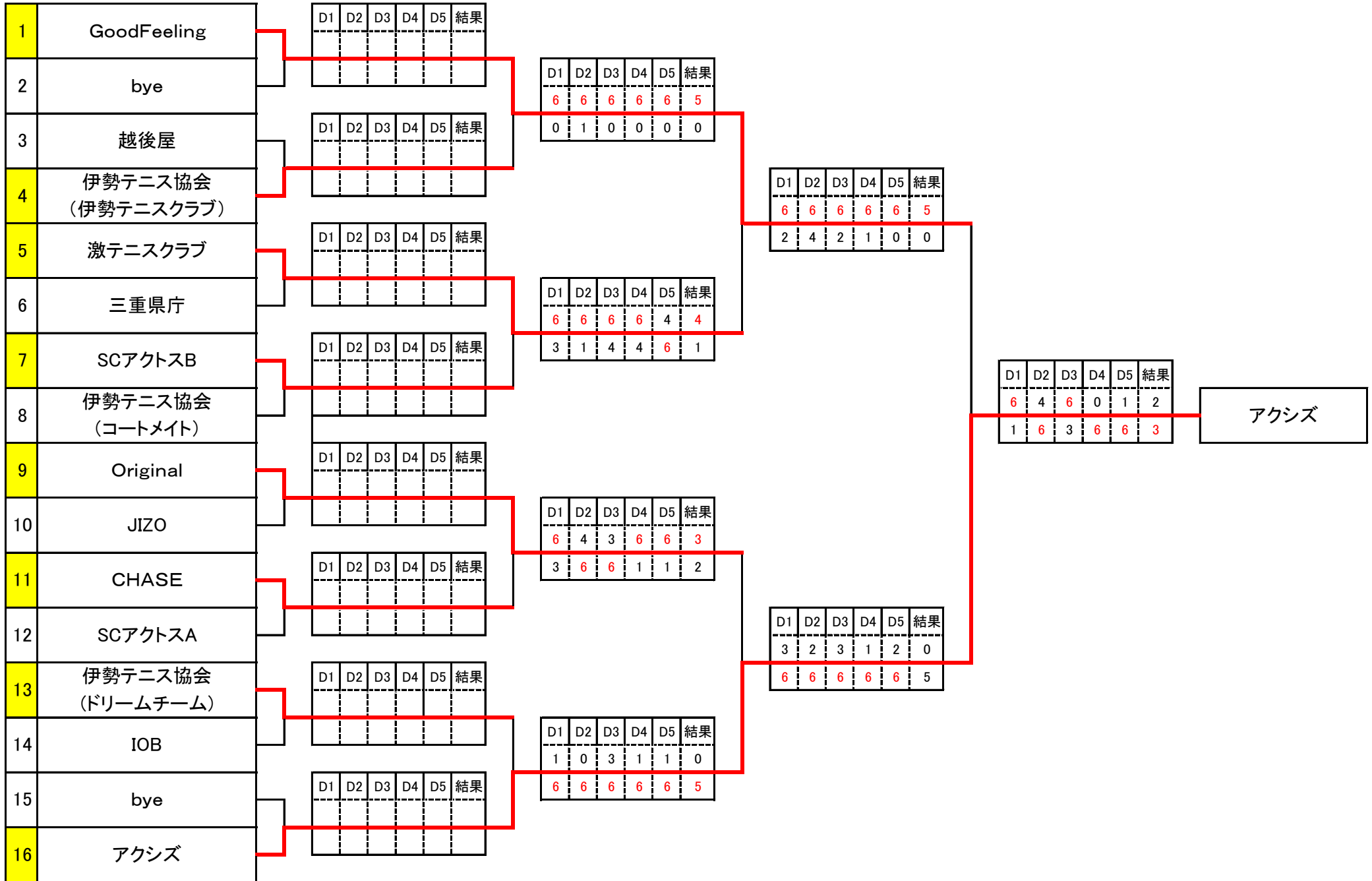
6

団体名	みさとテニスクラブA
No,	選手名
1	天野 伸子
2	伊藤 真弓
3	樋口 裕美子
4	市川 直子
5	吉田 純子
6	吉田 晴美
7	
8	

2019年度志波杯男子トーナメント



2019年度志波杯男子コンソレーターナメント



2019志波杯 男子エントリー

1	団体名	Goodfeeling
	No.	選手名
1		坂本 凌
2		岩下 和矢
3		沖林 昇吾
4		佐野 真一
5		櫛原 健二
6		紋谷 朋樹
7		酒井 靖裕
8		辻井 了
9		鈴木 翔太
10		石田 純基
11		村林 昭洋
12		新井 進
13		

2	団体名	
	No.	選手名
1		
2		
3		
4		
5		
6		
7		
8		
9		
10		
11		
12		
13		

3	団体名	越後屋
	No.	選手名
1		山縣 政雄
2		草水 裕幸
3		大西 洋満
4		宮崎 康文
5		貞光 泰名
6		坂崎 大晃
7		藤田 玄
8		鶴永 敏晃
9		香川 龍恭
10		岡本 雄介
11		
12		
13		

4	団体名	伊勢テニス協会(伊勢テニスクラブ)
	No.	選手名
1		中村一樹
2		中北孝昭
3		口野 剛
4		黒岩慎矢
5		中村一智
6		中野浩太
7		村林孝俊
8		梅木康司
9		福井啓文
10		谷口智也
11		
12		
13		

5	団体名	激テニスクラブ
	No.	選手名
1		出口巧次
2		中村将司
3		野崎潤一
4		小笠原幹弥
5		松本憲悟
6		徳田直紀
7		山本恵一
8		林龍之介
9		森田和希
10		谷垣雅利
11		
12		
13		

6	団体名	三重県庁
	No.	選手名
1		畑中 政美
2		濱口 純一
3		坂井 亨
4		梅田 宜敬
5		藤代 達友
6		松永 全
7		中井 英幸
8		小井 隆生
9		森 芳広
10		杉浦 琢磨
11		駒田 達哉
12		中村 佑太郎
13		

7	団体名	SCアクトSB
	No.	選手名
1		杉山 純一
2		東山 和也
3		倉田 昂輝
4		服部 光貴
5		堺 尚志
6		小道 浩也
7		西野 佳男
8		大橋 光
9		谷口 幸史
10		橋本 康平
11		
12		
13		

8	団体名	伊勢テニス協会(コートメイト)
	No.	選手名
1		北村憲一
2		大西利明
3		谷 伸浩
4		春木基一
5		西村剛史
6		山村智彦
7		齊藤雅文
8		野間晋介
9		江崎 徹
10		鈴木孝明
11		
12		
13		

9	団体名	Original
	No.	選手名
1		一ノ木陵太
2		入江舟哉
3		奥村真弥
4		上阪俊輔
5		小塩颯斗
6		草深良昭
7		安藤英希
8		前橋浩太
9		村林寛隆
10		杉山智哉
11		山本瞭太
12		
13		

10	団体名	JIZO
	No.	選手名
1		山本 優太郎
2		家田 毅士
3		北浦 拓也
4		中村 裕一
5		酒井 延頼
6		高橋 光明
7		奥田 裕一
8		大西 慎吾
9		岡田 有人
10		本田 陽祐
11		赤塚 雄太
12		
13		

11	団体名	CHASE
	No.	選手名
1		山下 拓也
2		植田 壮彦
3		金子 太一
4		佐口 智之
5		泉谷 奏汰
6		鬼頭 知幹
7		下元 悠我
8		大野 敦生
9		原田 恭佳
10		内山 晃
11		川邊 康太
12		
13		

12	団体名	SCアクトSA
	No.	選手名
1		加藤 悠馬
2		中森 侑太
3		駒井 翔平
4		谷川 大雅
5		東山 諒
6		西野 仁貴
7		杉野 勝汰
8		平井 智弥
9		伊藤 和樹
10		糸川 京成
11		
12		
13		

13	団体名	伊勢テニス協会・ドリームチーム
	No.	選手名
1		中村明彦
2		三橋史和
3		中里雅植
4		中瀬雅之
5		池田光男
6		桂清文
7		松山俊輔
8		松岡良晃
9		宇野淳也
10		町谷幸佑
11		
12		
13		

14	団体名	IOB
	No.	選手名
1		上瀧 雅己
2		堀内 建吾
3		荒川 俊文
4		岩田 大愛
5		大野 亮
6		田中 凜
7		吉川 翔
8		柴田 修平
9		鷓飼 元一
10		豊島 崇稔
11		松原 勝治
12		
13		

15	団体名	
	No.	選手名
1		
2		
3		
4		
5		
6		
7		
8		
9		
10		
11		
12		
13		

16	団体名	アクシズ
	No.	選手名
1		北畠 史基
2		上村 英路
3		竹村 祐
4		前田 真吾
5		桜木 良
6		中里 賢吾
7		伊藤 雄也
8		佐藤 光一郎
9		高田 晃佑
10		榎田 幹人
11		野村 洸太
12		
13		