

男子Aクラス		Goodfeeling second		Kick Smash21東		コートメイトA		アクシズ プリン		Goodfeeling first		成績	順位
1	Goodfeeling second			D1	7-6(10)	D1	3-6	D1	3-6	D1	6-0	2-2	3
				D2	7-5	D2	3-6	D2	3-6	D2	3-6		
				D3	6-0	D3	7-5	D3	6-1	D3	6-1		
				結果	3-0	結果	1-2	結果	1-2	結果	2-1		
2	Kick Smash21東	D1	6(10)-7			D1	2-6	D1	4-6	D1	2-6	1-3	4
		D2	5-7			D2	3-6	D2	2-6	D2	7-5		
		D3	0-6			D3	2-6	D3	1-6	D3	6-1		
		結果	0-3			結果	0-3	結果	0-3	結果	2-1		
3	コートメイトA	D1	6-3	D1	6-2			D1	6-3	D1	6-1	3-1	2
		D2	6-3	D2	6-3			D2	5-7	D2	6-4		
		D3	5-7	D3	6-2			D3	5-7	D3	6-4		
		結果	2-1	結果	3-0			結果	1-2	結果	3-0		
4	アクシズ プリン	D1	6-3	D1	6-4	D1	3-6			D1	6-1	4-0	1
		D2	6-3	D2	6-2	D2	7-5			D2	6-0		
		D3	7-5	D3	6-1	D3	7-5			D3	6-4		
		結果	3-0	結果	3-0	結果	2-1			結果	3-0		
5	Goodfeeling first	D1	0-6	D1	6-2	D1	1-6	D1	1-6			0-4	5
		D2	6-3	D2	5-7	D2	4-6	D2	0-6				
		D3	1-6	D3	1-6	D3	4-6	D3	4-6				
		結果	1-2	結果	1-2	結果	0-3	結果	0-3				

男子Aクラスメンバー表

1

チーム名	Goodfeeling second
メンバー	氏名
1	堀口 禎人
2	鈴木 翔太
3	佐野 真一
4	村尾 奏
5	浜口 大輔
6	辻本 将士
7	森田 和希
8	
9	
10	

2

チーム名	Kick Smash21東
メンバー	氏名
1	東 友章
2	北村 隆弘
3	河合 浩
4	福井 伸治
5	小久保 英典
6	角田 宥輝
7	
8	
9	
10	

3

チーム名	コートメイトA
メンバー	氏名
1	西村 剛史
2	谷 伸浩
3	酒井 靖裕
4	大西 利明
5	齋藤 雅文
6	春木 基一
7	
8	
9	
10	

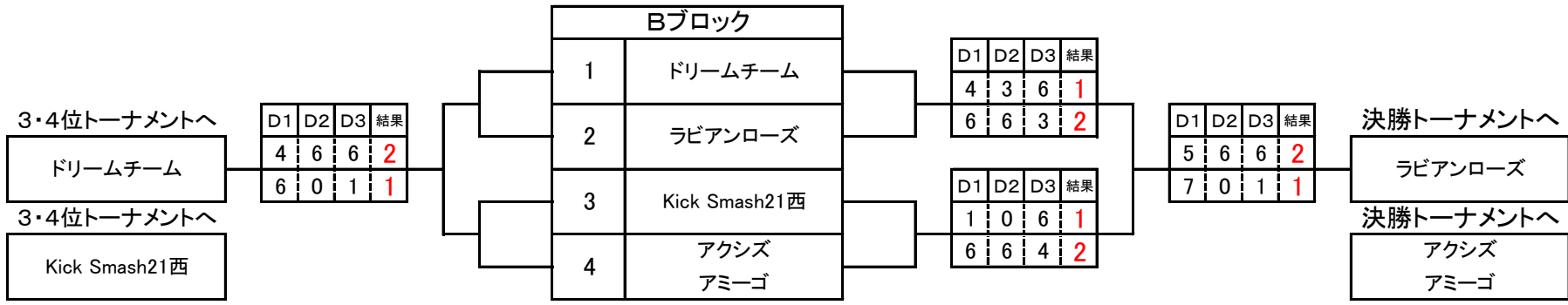
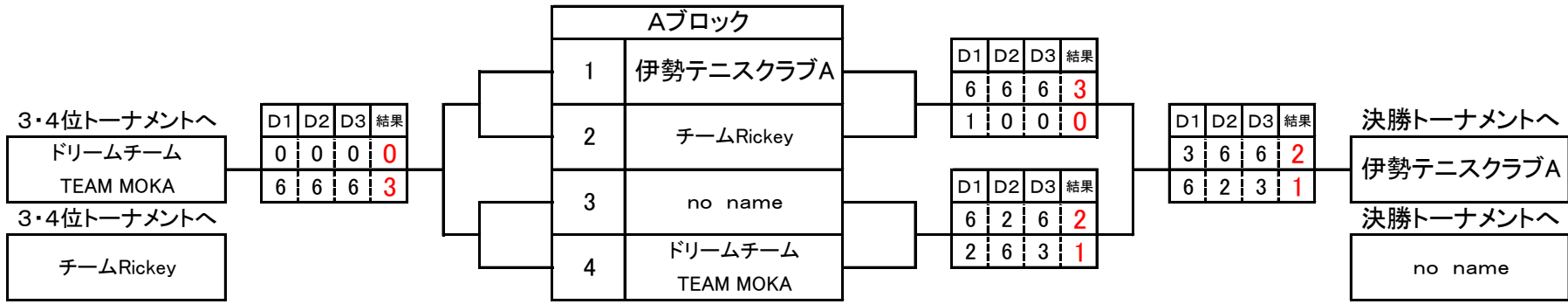
4

チーム名	アクシズ プリン
メンバー	氏名
1	野村 洸太
2	上村 英路
3	水谷 暁斗
4	清水 健人
5	前田 亮
6	判谷 周哉
7	佐藤 光一郎
8	
9	
10	

5

チーム名	Goodfeeling first
メンバー	氏名
1	沖林 昇吾
2	喜田 悠介
3	紋谷 朋樹
4	河合 涼佑
5	森下 陵
6	新井 進
7	
8	
9	
10	

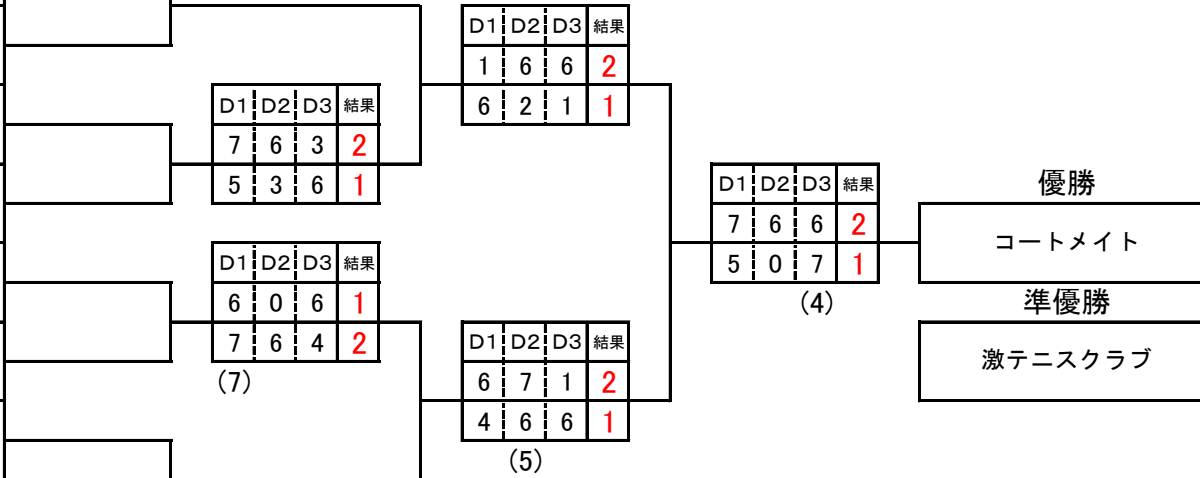
男子Bクラス予選ドロー



Cブロック		コートメイト		ドリームチーム オヤジ団		激テニスクラブ		成績	順位
1	コートメイト	/		D1	6-2	D1	6-1	2-0	1
				D2	6-2	D2	4-6		
				D3	6-2	D3	6-2		
				結果	3-0	結果	2-1		
2	ドリームチーム オヤジ団	/		D1	2-6	D1	1-6	0-2	3
				D2	2-6	D2	6-3		
				D3	2-6	D3	0-6		
				結果	0-3	結果	1-2		
3	激テニスクラブ	/		D1	1-6	D1	6-1	1-1	2
				D2	6-4	D2	3-6		
				D3	2-6	D3	6-0		
				結果	1-2	結果	2-1		

男子Bクラス決勝・コンソレドロー

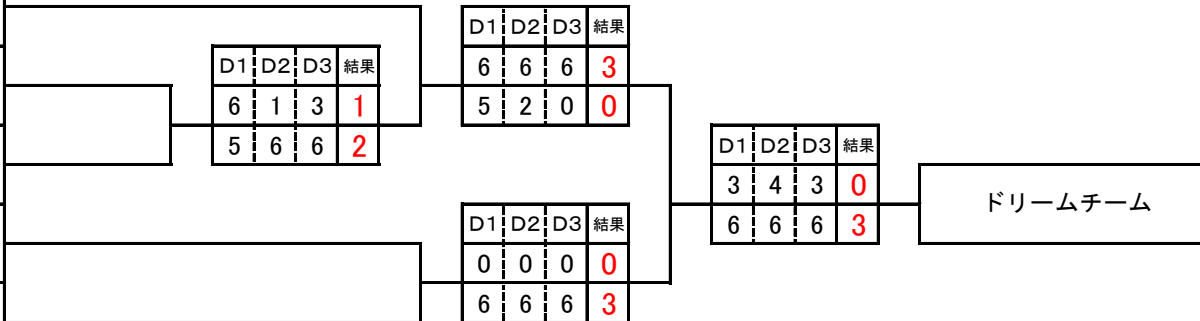
決勝トーナメント		
1	C ブロック 1位	コートメイト
2	BYE	
3	A ブロック 2位	no name
4	B ブロック 2位	アクシズ アミーゴ
5	B ブロック 1位	ラビアンローズ
6	C ブロック 2位	激テニスクラブ
7	BYE	
8	A ブロック 1位	伊勢テニスクラブA



3位決定戦		
1	A ブロック 2位	no name
2	A ブロック 1位	伊勢テニスクラブA



3位トーナメント		
1	A ブロック 3位	ドリームチーム TEAM MOKA
2	B ブロック 4位	Kick Smash21 西
3	C ブロック 3位	オヤジ団
4	A ブロック 4位	チームRickey
5	B ブロック 3位	ドリームチーム



男子Bクラスメンバー表

A-1

チーム名	伊勢テニスクラブA
メンバー	氏名
1	黒岩 慎矢
2	中村 一樹
3	中村 一智
4	中北 孝昭
5	福井 啓文
6	村林 孝俊
7	
8	
9	
10	

2

チーム名	チームRickey
メンバー	氏名
1	高橋 一矢
2	梶間 翔太
3	竹川 浩介
4	阿部 一哉
5	西山 広起
6	前川 祥基
7	辻 翔太
8	
9	
10	

3

チーム名	no name
メンバー	氏名
1	高橋 直裕
2	野崎 達也
3	太田 吉紀
4	山崎 隆吉
5	大内 斎槻
6	石野 伸也
7	清水 俊宏
8	
9	
10	

4

チーム名	TEAM MOKA
メンバー	氏名
1	池田 光男
2	佐藤 祥則
3	濱口 昌洋
4	井田 有輔
5	中出 匡哉
6	中瀬 雅之
7	
8	
9	
10	

B-1

チーム名	ドリームチーム
メンバー	氏名
1	中村 明彦
2	早川 雅典
3	松山 俊輔
4	下地 昭徹
5	町谷 幸佑
6	三橋 史和
7	池田 和人
8	
9	
10	

2

チーム名	ラビアンローズ
メンバー	氏名
1	乾 進一
2	世古口 茂樹
3	中坊 修士
4	宮崎 立人
5	井上 裕喜
6	山下 卓也
7	辻田 裕計
8	
9	
10	

3

チーム名	Kick Smash21西
メンバー	氏名
1	倉田 清司
2	赤堀 剛寛
3	若宮 健弘
4	上田 進
5	小坂 隆
6	大西 順
7	桂 清文
8	森山 武司
9	
10	

4

チーム名	アミーゴ
メンバー	氏名
1	谷垣 雅利
2	辻村 泰彦
3	徳田 宜礼
4	野崎 潤一
5	村田 篤則
6	山本 健治
7	
8	
9	
10	

C-1

チーム名	コートメイトB
メンバー	氏名
1	北村 憲一
2	近田 裕一
3	大西 宏明
4	山村 智彦
5	江崎 徹
6	鈴木 孝明
7	中山 晋
8	
9	
10	

2

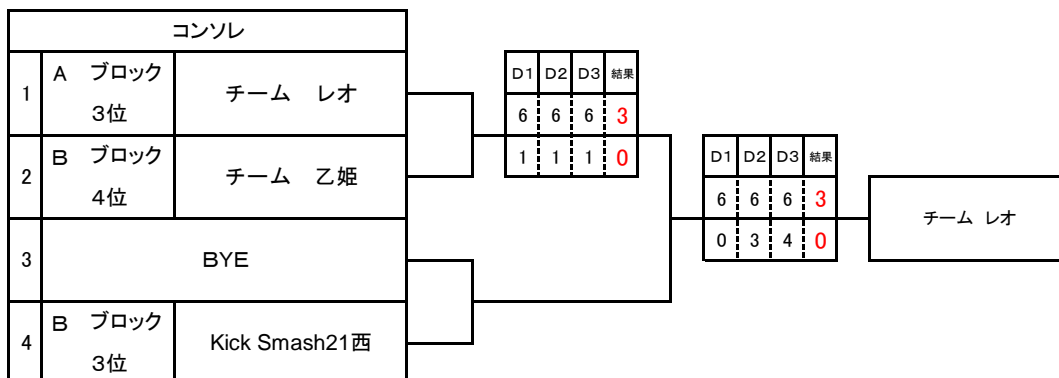
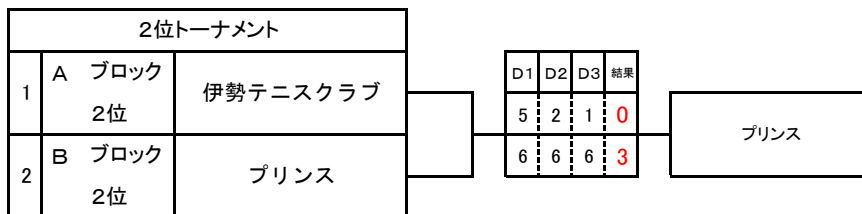
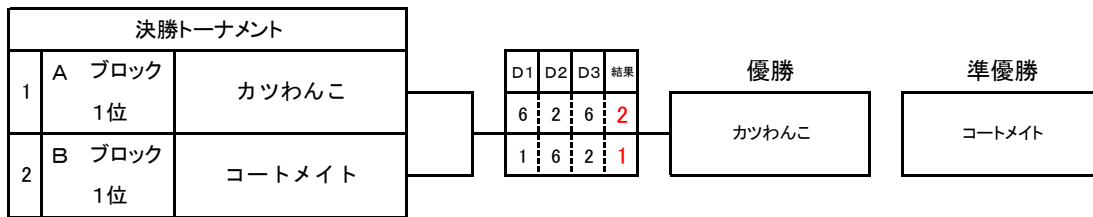
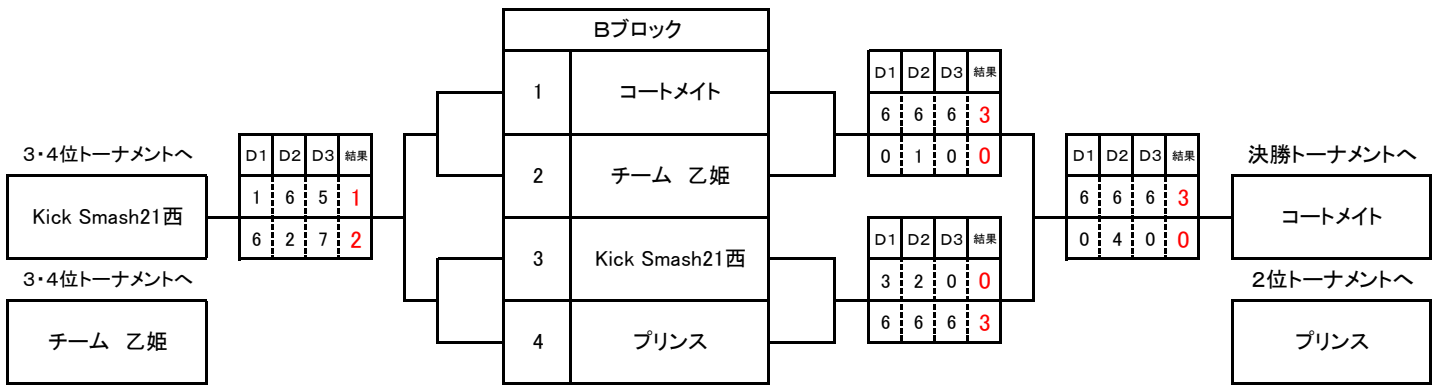
チーム名	オヤジ団
メンバー	氏名
1	松岡 良晃
2	中村 展宏
3	石原 郷志
4	宇野 淳也
5	村井 信久
6	大西 寛
7	
8	
9	
10	

3

チーム名	激テニスクラブ
メンバー	氏名
1	林 竜也
2	片倉 秀行
3	中村 将司
4	小笠原 幹弥
5	大谷宗 一郎
6	山本 恵一
7	出口 巧次
8	
9	
10	

女子ドロ

Aブロック		カツわんこ		伊勢テニスクラブ		チーム レオ		成績	順位
1	カツわんこ	\		D1	6-0	D1	6-3	2-0	1
				D2	6-2	D2	3-6		
				D3	6-0	D3	6-1		
				結果	3-0	結果	2-1		
2	伊勢テニスクラブ	\		D1	0-6	D1	3-6	1-1	2
				D2	2-6	D2	6-2		
				D3	0-6	D3	6-4		
				結果	0-3	結果	2-1		
3	チーム レオ	\		D1	3-6	D1	6-3	0-2	3
				D2	6-3	D2	2-6		
				D3	1-6	D3	4-6		
				結果	1-2	結果	1-2		



女子メンバー表

A-1

チーム名	カツわんこ
メンバー	氏名
1	清水 みゆき
2	辰巳 あけみ
3	嶋野 睦美
4	太田 明子
5	山下 加奈子
6	濱口 淑美
7	木村 朱里
8	
9	
10	

2

チーム名	伊勢テニスクラブ
メンバー	氏名
1	世古口 昌子
2	宮本 光代
3	三村 好子
4	前川 奈津実
5	谷口 万里子
6	二郷 穂乃花
7	
8	
9	
10	

3

チーム名	チーム レオ
メンバー	氏名
1	伊藤 希美
2	土井 真理子
3	安西 咲子
4	上島 美加
5	谷川原 陽子
6	石田 茂代
7	松井 明美
8	
9	
10	

B-1

チーム名	コートメイト
メンバー	氏名
1	西村 愉紀子
2	森畠 真弓
3	上野 志保
4	松島 環
5	高橋 佳奈美
6	酒井 真美
7	瀧川 恵美
8	
9	
10	

2

チーム名	チーム 乙姫
メンバー	氏名
1	和田 秀子
2	鈴木 昭子
3	野口 弘子
4	中村 三佳
5	島田 美和子
6	渡辺 美香
7	
8	
9	
10	

3

チーム名	Kick Smash21西
メンバー	氏名
1	森山 亜美
2	森 薫栄
3	徳田 鮎美
4	谷口 良美
5	西川 美佳
6	山本 あかり
7	矢形 敦子
8	世古口 礼子
9	
10	

4

チーム名	プリンス
メンバー	氏名
1	福本 香織
2	荒木 明美
3	三浦 朋子
4	辻村 悠
5	廣 由佳里
6	フィリップス集
7	
8	
9	
10	