

平成30年度 秋季市民大会(団体戦)について	
主催	伊勢テニス協会
開催日	平成30年11月18日(日) 予備日:11月25日(日)
後援	(有)角田保険事務所
会場	伊勢市営テニスコート 1~12番コート(全面使用)
受付時間 (8:00受付開始)	<p>8:30コール : 全種目下記以外のチーム</p> <p>9:30コール : 男子Aクラス5番、男子BクラスCブロック3番、女子Aブロック3番</p> <p>上記時間の10分前までに出場選手全員を揃えて大会本部で受付を行って下さい。</p> <p>上記時間内であれば出場条件を満たしているメンバーのみ変更・追加を認めます。</p> <p>上記時間内で会場入りしているメンバーのみ出場を認めます。(途中参加は認めません)</p> <p>* 但し、エントリーチーム間でのメンバー変更は認めません *</p>
種目	団体戦 男子3ダブルス : 女子3ダブルス
試合方法	<p>① 男子Aクラス:リーグ戦</p> <p>② 男子Bクラス:リーグ戦またはトーナメントにて予選後、決勝トーナメント、コンソレトーナメント</p> <p>③ 女子:リーグ戦またはトーナメントにて予選後、決勝トーナメント、コンソレトーナメント</p> <p>④ * 試合は1セットマッチ(6-6タイブレイク)で行います *</p> <p>* 但し、男子Bクラスコンソレ、女子コンソレは4ゲーム先取で行います *</p> <p>* 男女とも全ポイントで行います *</p> <p>* 対戦前にメンバー表の交換を行いD1・D2・D3の順に試合を行って下さい *</p> <p>* 試合前の練習はサービス4本のみとします *</p> <p>リーグ戦 ①勝率</p> <p>②3チーム以上が同勝率の場合は取得セット率とする</p> <p>* 取得セット率は</p> <p>(総取得セット数)÷(総セット数)の高い順とする *</p> <p>③3チーム以上の取得セット率が同率の場合は取得ゲーム率とする</p> <p>* 取得ゲーム率は</p> <p>(総取得ゲーム数)÷(総ゲーム数)の高い順とする *</p> <p>* 男子Bクラスは3位決定戦を行います *</p> <p>* 注意 * 天候・大会進行状況により試合形式を変更する場合があります。</p> <p>* 注意 * コンソレにおいては日没打ち切りとします。</p>
その他	<p>* 天候不良の場合 *</p> <p>大会開催・順延の決定は現地にて行います。</p> <p>必ず受付時間までに大会会場に集合し大会本部まで出席の届けを行って下さい。</p> <p>男子 : 男子Aクラス優勝・準優勝チーム:男子Bクラス3位以上のチームには副賞を授与します。</p> <p>女子 : 優勝・準優勝チームには副賞を授与します。</p> <p>* 注意 * ゴミは必ず各自でお持ち帰り下さい。</p> <p>* 関係者以外の車は裏の駐車場(修道こども園側)に止めて下さい。</p> <p>レフェリー:新井 進 アシスタントレフェリー:濱口淑美 : 北村憲一</p> <p>本大会に関する問合せ先</p> <p>伊勢テニス協会理事長 北村憲一 090-3580-5114</p>

男子Aクラス		Goodfeeling second		Kick Smash21東		コートメイトA		アクシズ プリン		Goodfeeling first		成績	順位
1	Goodfeeling second			D1		D1		D1		D1			
				D2		D2		D2					
				D3		D3		D3					
				結果		結果		結果					
2	Kick Smash21東	D1				D1		D1		D1			
		D2				D2		D2					
		D3				D3		D3					
		結果				結果		結果					
3	コートメイトA	D1		D1				D1		D1			
		D2		D2				D2					
		D3		D3				D3					
		結果		結果				結果					
4	アクシズ プリン	D1		D1						D1			
		D2		D2						D2			
		D3		D3						D3			
		結果		結果						結果			
5	Goodfeeling first	D1		D1									
		D2		D2									
		D3		D3									
		結果		結果									

男子Aクラスメンバー表

1

チーム名	Goodfeeling second
メンバー	氏名
1	堀口 禎人
2	鈴木 翔太
3	佐野 真一
4	村尾 奏
5	浜口 大輔
6	辻本 将士
7	森田 和希
8	
9	
10	

2

チーム名	Kick Smash21東
メンバー	氏名
1	東 友章
2	北村 隆弘
3	河合 浩
4	福井 伸治
5	小久保 英典
6	角田 宥輝
7	
8	
9	
10	

3

チーム名	コートメイトA
メンバー	氏名
1	西村 剛史
2	谷 伸浩
3	酒井 靖裕
4	大西 利明
5	齋藤 雅文
6	春木 基一
7	
8	
9	
10	

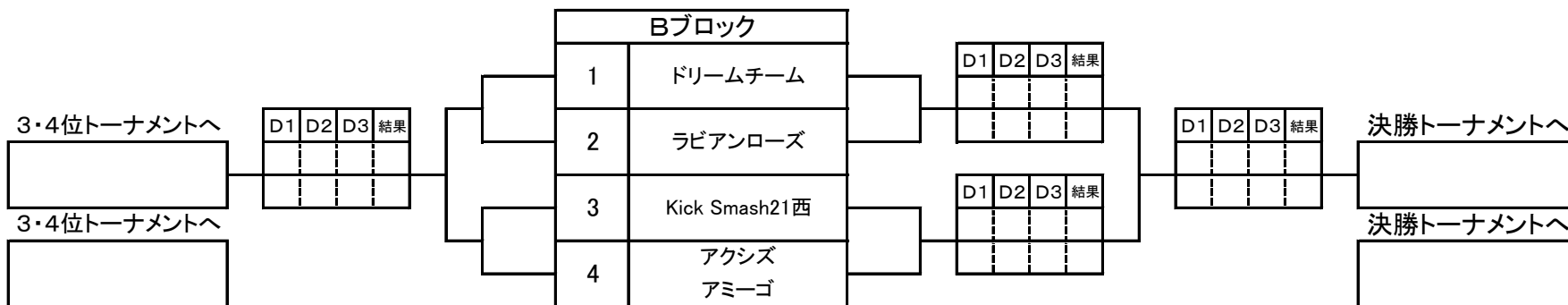
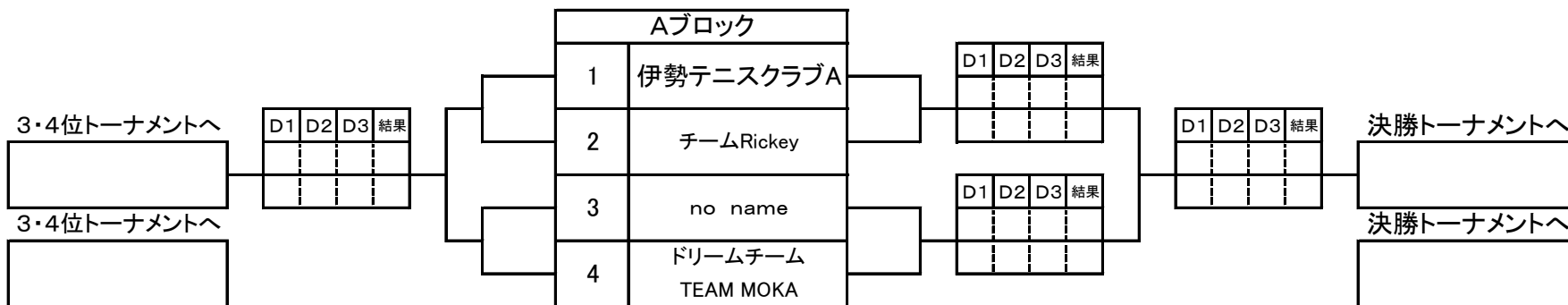
4

チーム名	アクシズ プリン
メンバー	氏名
1	野村 洸太
2	上村 英路
3	水谷 暁斗
4	清水 健人
5	前田 亮
6	判谷 周哉
7	佐藤 光一郎
8	
9	
10	

5

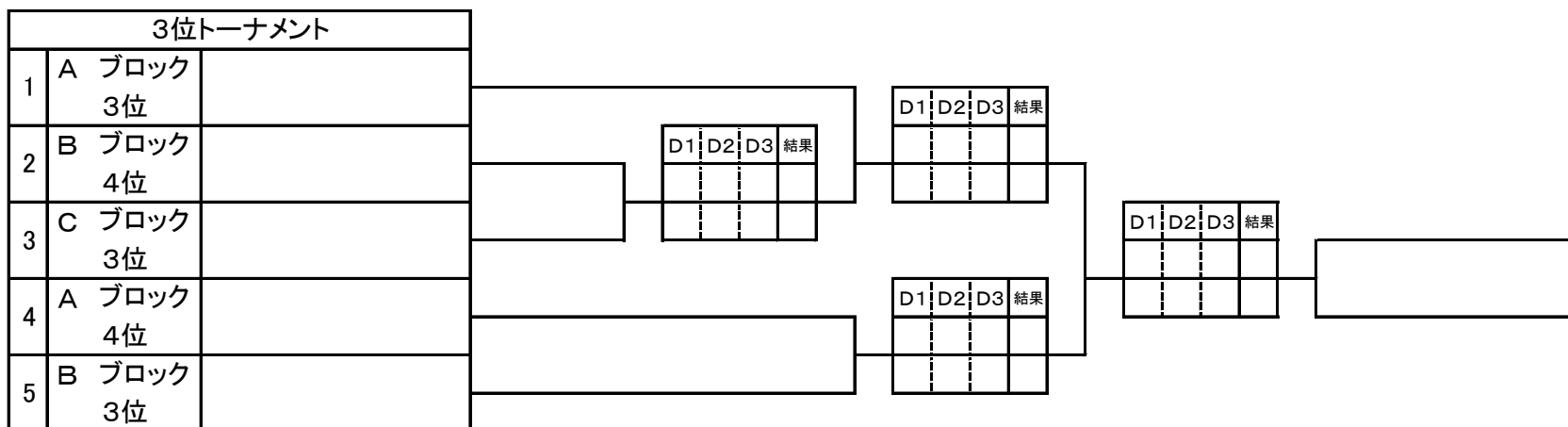
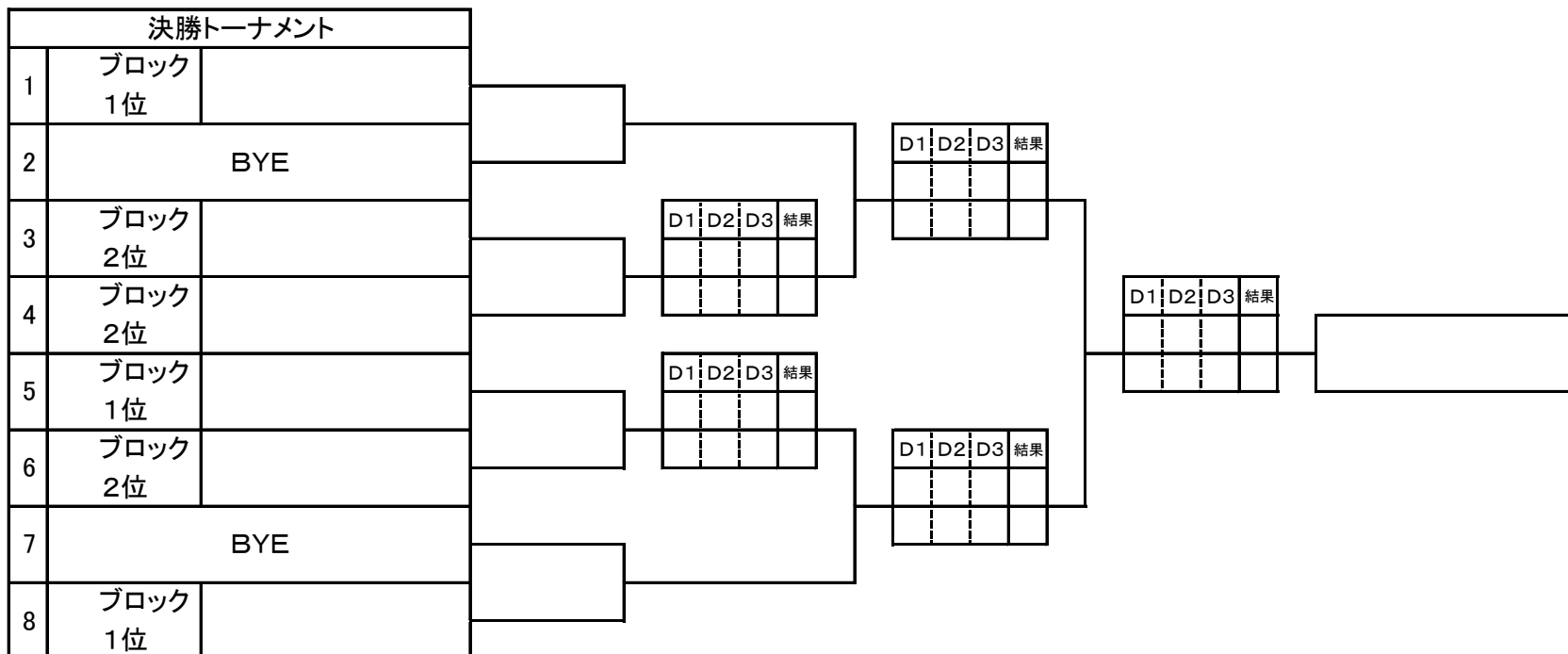
チーム名	Goodfeeling first
メンバー	氏名
1	沖林 昇吾
2	喜田 悠介
3	紋谷 朋樹
4	河合 涼佑
5	森下 陵
6	新井 進
7	
8	
9	
10	

男子Bクラス予選ドロー



Cブロック		コートメイト		ドリームチーム オヤジ団		激テニスクラブ		成績	順位
1	コートメイト	/		D1		D1			
				D2		D2			
				D3		D3			
				結果		結果			
2	ドリームチーム オヤジ団	D1		/		D1			
		D2				D2			
		D3				D3			
		結果				結果			
3	激テニスクラブ	D1		D1		/			
		D2		D2					
		D3		D3					
		結果		結果					

男子Bクラス決勝・コンソレドロー



男子Bクラスメンバー表

A-1

チーム名	伊勢テニスクラブA
メンバー	氏名
1	黒岩 慎矢
2	中村 一樹
3	中村 一智
4	中北 孝昭
5	福井 啓文
6	村林 孝俊
7	
8	
9	
10	

2

チーム名	チームRickey
メンバー	氏名
1	高橋 一矢
2	梶間 翔太
3	竹川 浩介
4	阿部 一哉
5	西山 広起
6	前川 祥基
7	辻 翔太
8	
9	
10	

3

チーム名	no name
メンバー	氏名
1	高橋 直裕
2	加藤 猛
3	野崎 達也
4	太田 吉紀
5	山崎 隆吉
6	大内 斎槻
7	
8	
9	
10	

4

チーム名	TEAM MOKA
メンバー	氏名
1	池田 光男
2	佐藤 祥則
3	濱口 昌洋
4	井田 有輔
5	中出 匡哉
6	中瀬 雅之
7	
8	
9	
10	

B-1

チーム名	ドリームチーム
メンバー	氏名
1	中村 明彦
2	早川 雅典
3	松山 俊輔
4	下地 昭徹
5	町谷 幸佑
6	三橋 史和
7	池田 和人
8	
9	
10	

2

チーム名	ラビアンローズ
メンバー	氏名
1	乾 進一
2	世古口 茂樹
3	中坊 修士
4	宮崎 立人
5	井上 裕喜
6	山下 卓也
7	辻田 裕計
8	
9	
10	

3

チーム名	Kick Smash21西
メンバー	氏名
1	倉田 清司
2	赤堀 剛寛
3	若宮 健弘
4	上田 進
5	小坂 隆
6	大西 順
7	桂 清文
8	森山 武司
9	
10	

4

チーム名	アミーゴ
メンバー	氏名
1	谷垣 雅利
2	辻村 泰彦
3	徳田 宜礼
4	野崎 潤一
5	村田 篤則
6	山本 健治
7	
8	
9	
10	

C-1

チーム名	コートメイトB
メンバー	氏名
1	北村 憲一
2	近田 裕一
3	大西 宏明
4	山村 智彦
5	江崎 徹
6	鈴木 孝明
7	
8	
9	
10	

2

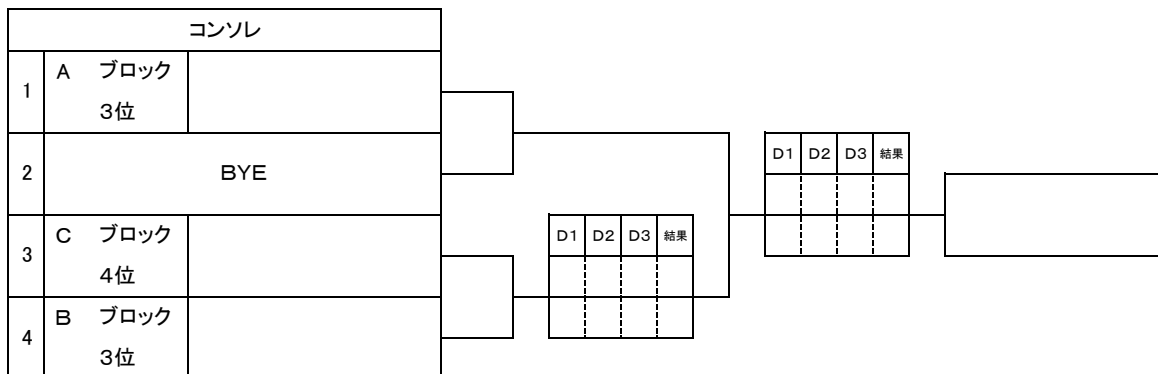
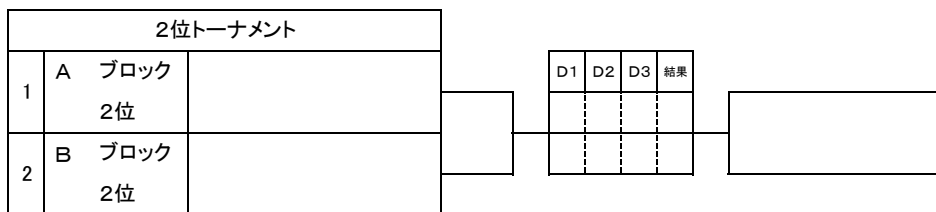
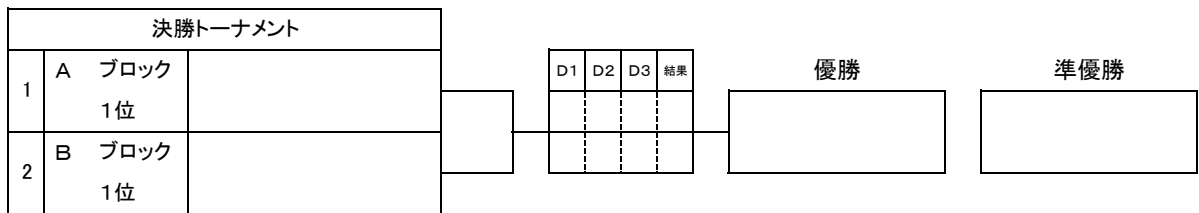
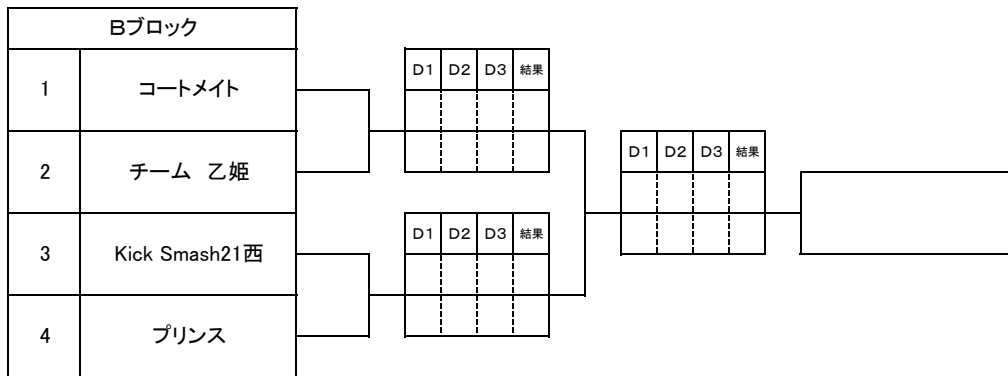
チーム名	オヤジ団
メンバー	氏名
1	松岡 良晃
2	中村 展宏
3	石原 郷志
4	宇野 淳也
5	村井 信久
6	大西 寛
7	
8	
9	
10	

3

チーム名	激テニスクラブ
メンバー	氏名
1	林 竜也
2	片倉 秀行
3	中村 将司
4	小笠原 幹弥
5	大谷宗 一郎
6	山本 恵一
7	出口 巧次
8	
9	
10	

女子ドロロー

Aブロック		カツわんこ		伊勢テニスクラブ		チーム レオ		成績	順位
1	カツわんこ	/		D1		D1			
				D2		D2			
				D3		D3			
				結果		結果			
2	伊勢テニスクラブ	D1		/		D1			
		D2				D2			
		D3				D3			
		結果				結果			
3	チーム レオ	D1		D1		/			
		D2		D2					
		D3		D3					
		結果		結果					



女子メンバー表

A-1

チーム名	カツわんこ
メンバー	氏名
1	清水 みゆき
2	辰巳 あけみ
3	嶋野 睦美
4	太田 明子
5	山下 加奈子
6	濱口 淑美
7	木村 朱里
8	
9	
10	

2

チーム名	伊勢テニスクラブ
メンバー	氏名
1	世古口 昌子
2	宮本 光代
3	三村 好子
4	前川 奈津実
5	谷口 万里子
6	二郷 穂乃花
7	
8	
9	
10	

3

チーム名	チーム レオ
メンバー	氏名
1	伊藤 希美
2	土井 真理子
3	安西 咲子
4	上島 美加
5	谷川原 陽子
6	石田 茂代
7	松井 明美
8	
9	
10	

B-1

チーム名	コートメイト
メンバー	氏名
1	西村 愉紀子
2	森島 真弓
3	上野 志保
4	松島 環
5	高橋 佳奈美
6	酒井 真美
7	瀧川 恵美
8	
9	
10	

2

チーム名	チーム 乙姫
メンバー	氏名
1	和田 秀子
2	鈴木 昭子
3	野口 弘子
4	中村 三佳
5	島田 美和子
6	渡辺 美香
7	
8	
9	
10	

3

チーム名	Kick Smash21西
メンバー	氏名
1	森山 亜美
2	森 薫栄
3	徳田 鮎美
4	谷口 良美
5	西川 美佳
6	山本 あかり
7	矢形 敦子
8	世古口 礼子
9	
10	

4

チーム名	プリンス
メンバー	氏名
1	福本 香織
2	荒木 明美
3	三浦 朋子
4	辻村 悠
5	廣 由佳里
6	フィリップス集
7	
8	
9	
10	