

男子Aクラス		Goodfeeling		KISEKI		Wild card		コートメイト		KATSU (Rising Sun)		成績	順位
1	Goodfeeling	\		D1	6-0	D1	3-6	D1	6-2	D1	2-6	2-2	3
				D2	3-6	D2	2-6	D2	1-6	D2	4-6		
				D3	6-1	D3	6-1	D3	6-3	D3	0-6		
				結果	3-0	結果	1-2	結果	2-1	結果	0-3		
2	KISEKI	\		D1	0-6	D1	6-2	D1	6-3	D1	4-6	0-4 失格	5
				D2	6-3	D2	1-6	D2	1-6	D2	2-6		
				D3	1-6	D3	1-6	D3	1-6	D3	2-6		
				結果	0-3	結果	0-3	結果	0-3	結果	0-3		
3	Wild card	\		D1	6-3	D1	2-6	D1	3-6	D1	5-7	3-1	2
				D2	6-2	D2	6-1	D2	6-3	D2	6-7		
				D3	1-6	D3	6-1	D3	6-4	D3	5-7		
				結果	2-1	結果	2-1	結果	2-1	結果	0-3		
4	コートメイト	\		D1	2-6	D1	3-6	D1	6-3	D1	0-6	1-3	4
				D2	6-1	D2	6-1	D2	3-6	D2	2-6		
				D3	3-6	D3	6-1	D3	4-6	D3	1-6		
				結果	1-2	結果	3-0	結果	1-2	結果	0-3		
5	KATSU (Rising Sun)	\		D1	6-0	D1	6-4	D1	7-5	D1	6-0	4-0	1
				D2	6-2	D2	6-2	D2	7-6(5)	D2	6-2		
				D3	6-0	D3	6-2	D3	7-5	D3	6-1		
				結果	3-0	結果	3-0	結果	3-0	結果	3-0		

1

チーム名	Goodfeeling
メンバー	氏名
1	堀口 禎人
2	村林 昭洋
3	沖林 昇吾
4	倉野 友裕
5	伊藤 航希
6	大庭 宗一郎
7	
8	
9	
10	

2

チーム名	KISEKI
メンバー	氏名
1	河合 浩
2	北村 隆弘
3	東 友章
4	古市 雄哉
5	河合 涼佑
6	紋谷 朋樹
7	福井 伸治
8	
9	
10	

3

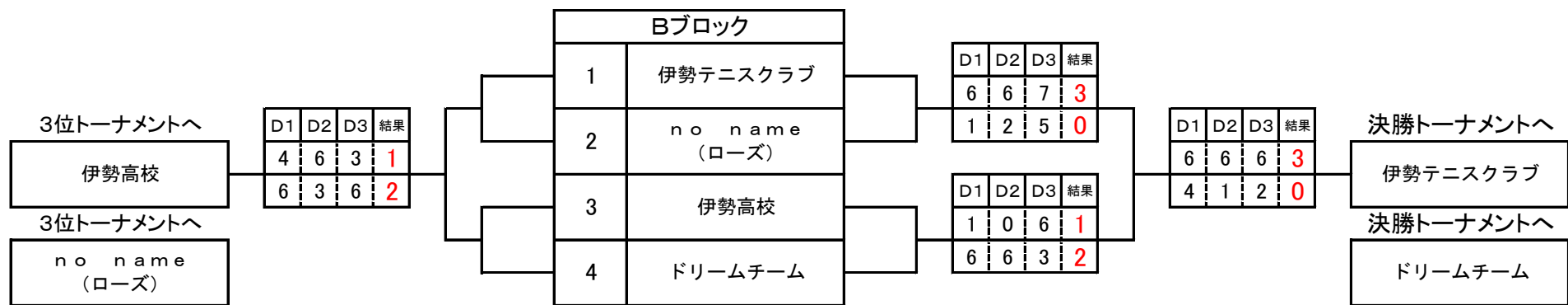
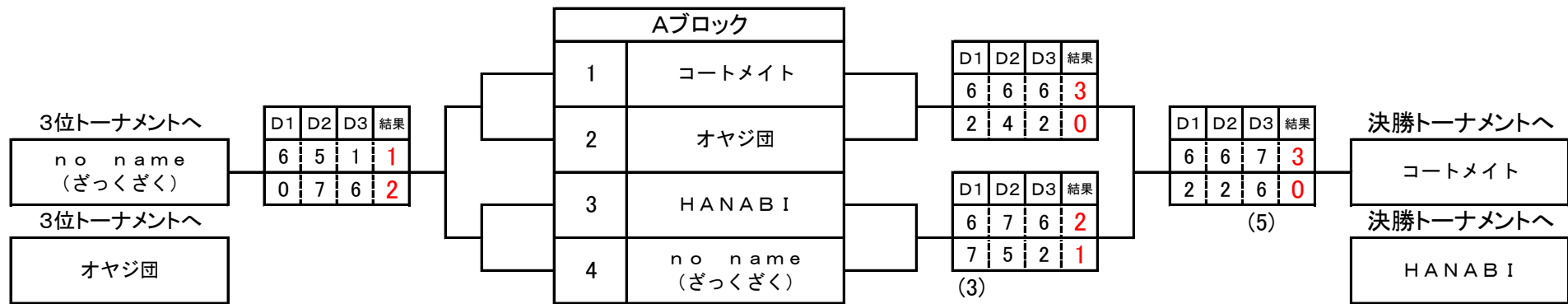
チーム名	Wild card
メンバー	氏名
1	鈴木 翔太
2	山中 裕貴
3	小柴 幸三
4	宮本 晃成
5	辻井 了
6	岩下 和矢
7	坂本 凌
8	
9	
10	

4

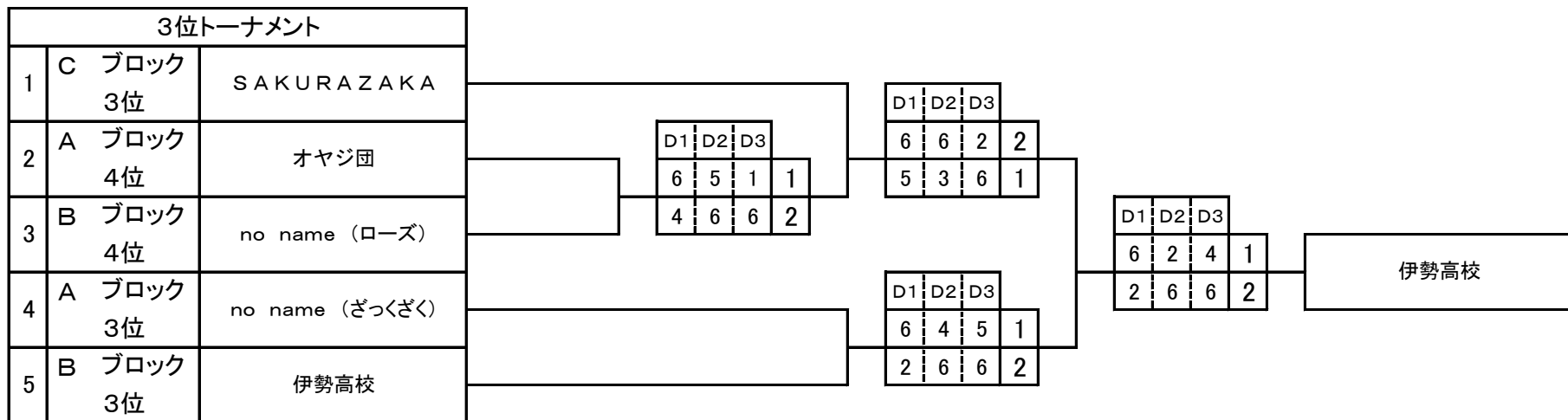
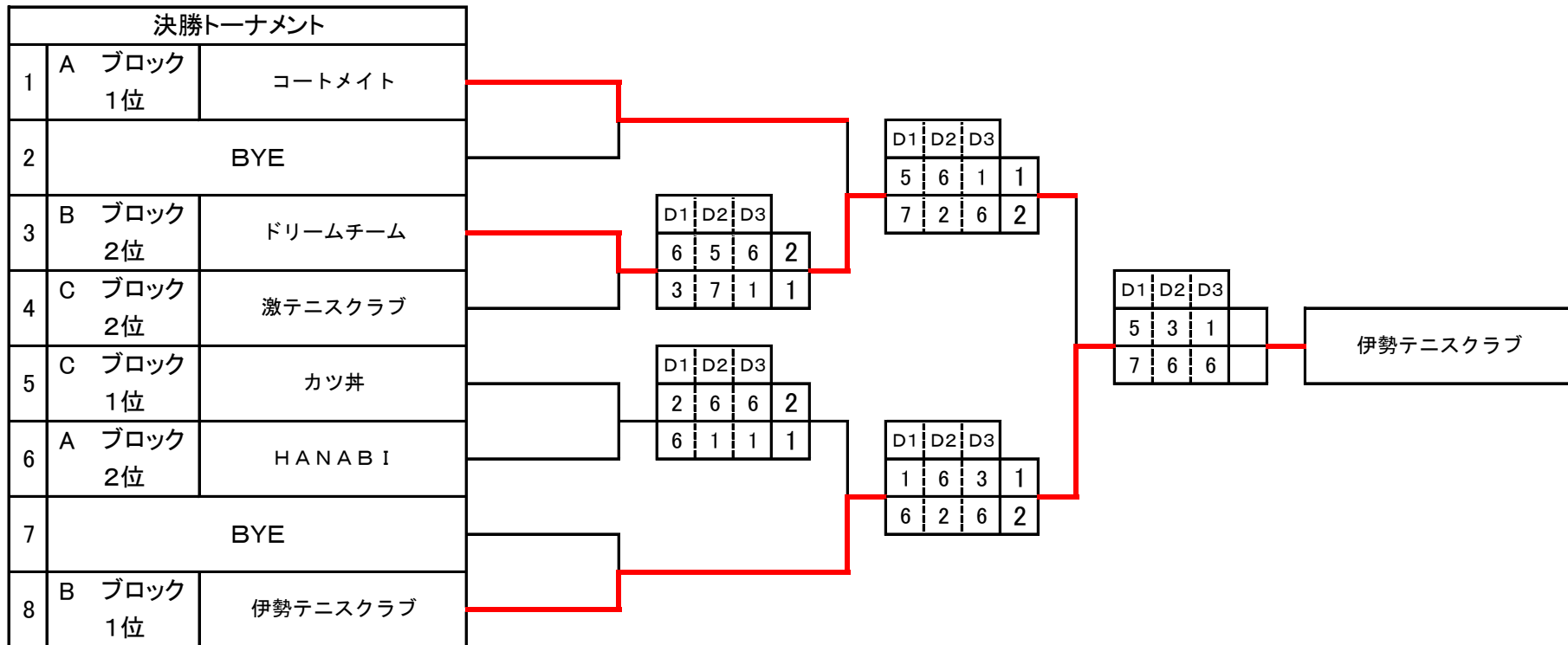
チーム名	コートメイト
メンバー	氏名
1	谷 伸浩
2	西村 剛史
3	酒井 靖裕
4	濱口 祐史
5	齋藤 雅文
6	春木 基一
7	
8	
9	
10	

5

チーム名	KATSU (Rising Sun)
メンバー	氏名
1	北畠 史基
2	上村 英路
3	清水 健人
4	判谷 周哉
5	前田 亮
6	野村 洸太
7	
8	
9	
10	



Cブロック		カツ井		SAKURAZAKA		激テニスクラブ		成績	順位
1	カツ井			D1	6-2	D1	7-6	2-0	1
				D2	6-7(4)	D2	6-4		
				D3	6-0	D3	6-0		
				結果	2-1	結果	3-0		
2	SAKURAZAKA	D1	2-6			D1	3-6	0-2	3
		D2	7(4)-6			D2	5-7		
		D3	0-6			D3	6-4		
		結果	1-2			結果	1-2		
3	激テニスクラブ	D1	6-7	D1	6-3			1-1	2
		D2	4-6	D2	7-5				
		D3	0-6	D3	4-6				
		結果	0-3	結果	2-1				



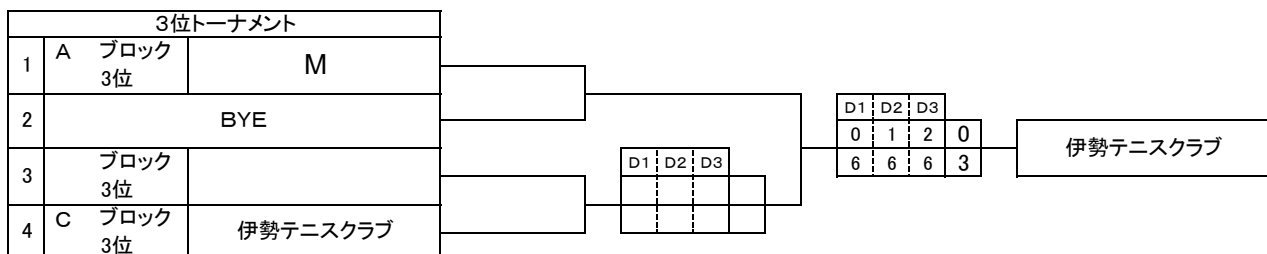
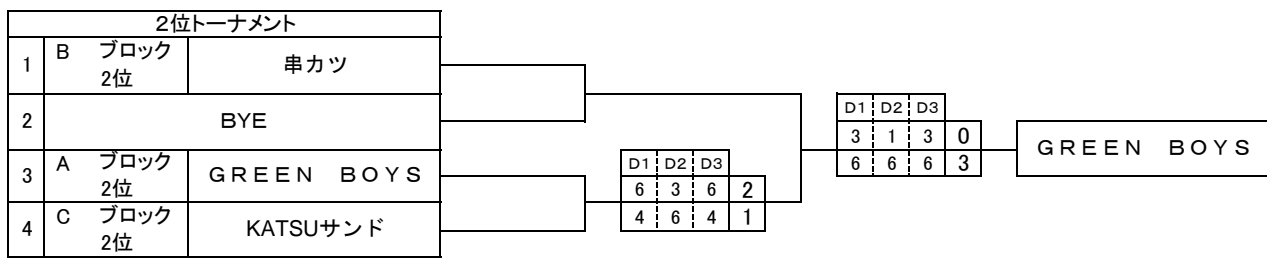
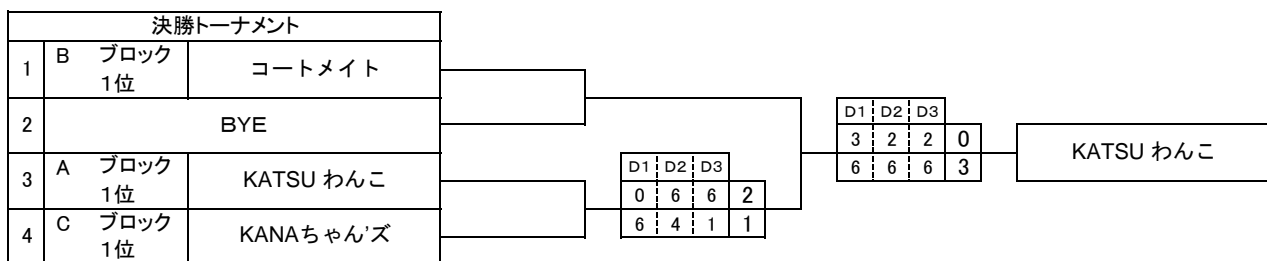
## 男子Bクラスメンバー表

A-1	チーム名	コートメイト	2	チーム名	オヤジ団	3	チーム名	HANABI	4	チーム名	no name (ざっくざく)
	メンバー	氏名		メンバー	氏名		メンバー	氏名		メンバー	氏名
	1	山村 智彦		1	杉山 眞佐己		1	桂 清文		1	大内 齋槻
	2	北村 憲一		2	中村 展宏		2	山寄 慎吾		2	太田 吉紀
	3	大西 利明		3	長村 優		3	小坂 隆		3	加藤 猛
	4	近田 裕一		4	有馬 幸司		4	徳田 宜礼		4	高橋 直裕
	5	山下 卓也		5	宇野 淳也		5	森山 武司		5	森野 拓
	6	大西 宏明		6	松岡 良晃		6	矢形 雄紀		6	山崎 隆吉
	7	平賀 幸三		7			7			7	伊藤 義輝
	8	小西 健二		8			8			8	
9		9		9		9					
10		10		10		10					
B-1	チーム名	伊勢テニスクラブ	2	チーム名	no name (ローズ)	3	チーム名	伊勢高校	4	チーム名	ドリームチーム
	メンバー	氏名		メンバー	氏名		メンバー	氏名		メンバー	氏名
	1	中村 一樹		1	中坊 修士		1	森山 拓海		1	中村 明彦
	2	中北 孝昭		2	乾 進一		2	小木曾 奏斗		2	早川 雅典
	3	中西 清人		3	宮崎 立人		3	楠美 海斗		3	松山 俊輔
	4	中村 一智		4	中湖 一		4	前手 紀輝		4	中瀬 雅之
	5	村林 孝俊		5	井上 裕喜		5	森 隆哉		5	野呂 大志
	6	黒岩 慎矢		6	辻田 裕計		6	中村 亮斗		6	三橋 史和
	7	竹内 正幸		7			7			7	北村 純一
	8			8			8			8	
9		9		9		9					
10		10		10		10					
C-1	チーム名	カツ井	2	チーム名	SAKURAZAKA	3	チーム名	激テニスクラブ			
	メンバー	氏名氏名		メンバー	氏名		メンバー	氏名			
	1	山下 円		1	西川 陽弘		1	出口 巧次			
	2	村田 篤則		2	濱千代 雅章		2	片倉 秀行			
	3	辻村 泰彦		3	赤堀 剛寛		3	林 竜也			
	4	佐藤 光一郎		4	若宮 健宏		4	中村 将司			
	5	武村 敏郎		5	山田 耕司		5	林龍 之介			
	6	谷垣 雅利		6	中村 正司		6	森田 和希			
	7	野崎 潤一		7			7	松本 憲悟			
	8			8			8				
9		9		9							
10		10		10							

Aブロック		KATSU わんこ		M		GREEN BOYS		成績	順位
1	KATSU わんこ	/		D1	6-0	D1	6-1	2-0	1
				D2	6-0	D2	6-0		
				D3	6-1	D3	6-0		
				結果	3-0	結果	3-0		
2	M	/		D1	0-6	D1	0-6	0-2	3
				D2	0-6	D2	1-6		
				D3	1-6	D3	3-6		
				結果	0-3	結果	0-3		
3	GREEN BOYS	/		D1	1-6	D1	6-0	1-1	2
				D2	0-6	D2	6-1		
				D3	0-6	D3	6-3		
				結果	0-3	結果	3-0		

Bブロック		プリンス		串カツ		コートメイト		成績	順位
1	プリンス	/		D1	DEF	D1	DEF		
				D2		D2			
				D3		D3			
				結果		結果			
2	串カツ	/		D1		D1	0-6	0-1	2
				D2		D2	2-6		
				D3		D3	1-6		
				結果		結果	0-3		
3	コートメイト	/		D1	6-0	D1	6-0	1-0	1
				D2	6-2	D2	6-1		
				D3	6-1	D3	6-1		
				結果	3-0	結果	3-0		

Cブロック		KANAちゃんズ		伊勢テニスクラブ		KATSUSAND		成績	順位
1	KANAちゃんズ	/		D1	6-0	D1	6-0	2-0	1
				D2	6-0	D2	6-3		
				D3	6-1	D3	6-1		
				結果	3-0	結果	3-0		
2	伊勢テニスクラブ	/		D1	0-6	D1	4-6	0-2	3
				D2	0-6	D2	1-6		
				D3	1-6	D3	6-0		
				結果	0-3	結果	1-2		
3	KATSUSAND	/		D1	0-6	D1	6-4	1-1	2
				D2	3-6	D2	6-1		
				D3	1-6	D3	0-6		
				結果	0-3	結果	2-1		



## 女子メンバー表

A-1

チーム名	KATSU わんこ
メンバー	氏名
1	清水 みゆき
2	嶋野 睦
3	辰巳 あけみ
4	大田 明子
5	濱口 淑美
6	金丸 智子
7	木村 朱里
8	大田 未空
9	
10	

2

チーム名	M
メンバー	氏名
1	吉川 典子
2	森 薫栄
3	湯原 美
4	世古口 礼子
5	岡田 美絵
6	西川 美佳
7	
8	
9	
10	

3

チーム名	GREEN BOYS
メンバー	氏名
1	土井 真理子
2	小坂 江里奈
3	竹矢 志織
4	竹谷 紀子
5	福本 香織
6	徳田 鮎美
7	
8	
9	
10	

B-1

チーム名	プリンス
メンバー	氏名
1	浅生純子
2	倉田百合子
3	伊東佑希子
4	笹之内千佳
5	広本容子
6	森下みさほ
7	
8	
9	
10	

2

チーム名	串カツ
メンバー	氏名
1	和田 秀子
2	野口 弘子
3	鈴木 昭子
4	中村 三佳
5	安西 咲子
6	上島 美加
7	松井 明美
8	
9	
10	

3

チーム名	コートメイト
メンバー	氏名
1	森島 真弓
2	上野 志保
3	酒井 真美
4	松本 和美
5	伊藤 希美
6	近田 みゆき
7	
8	
9	
10	

C-1

チーム名	KANAちゃん'ズ
メンバー	氏名
1	山下 香奈子
2	稲垣 とよみ
3	大井 恵
4	山中 淳子
5	中川 由香
6	春木 絵里子
7	
8	
9	
10	

2

チーム名	伊勢テニスクラブ
メンバー	氏名
1	世古口 昌子
2	杉本 久美子
3	三村 好子
4	宮本 光代
5	前川 奈津実
6	中島 久代
7	吉田 京子
8	
9	
10	

3

チーム名	KATSUサンド
メンバー	氏名
1	橋本 桂子
2	池山 弓子
3	滝沢 直美
4	石田 茂代
5	谷川原 陽子
6	川村 順子
7	山出 幸子
8	
9	
10	