

2024年度 伊勢市選手権大会(団体戦)について

主催	伊勢テニス協会
協賛	出口自動車
後援	角田保険事務所
開催日	2024年6月30日(日) 予備日:2024年8月4日(日)
会場	伊勢市営テニスコート 1~12番コート(12面使用)
受付時間 8:00~	9:00コール : 下記以外全チーム 10:00コール : 女子一般3番、男子OV50Aブロック3番 コール時間の10分前までにメンバー全員で大会本部に受付を行って下さい。 コール時間の10分前までに受付を行わない場合はDEFとなります。
種目	団体戦2ダブルス(男子一般、OV50 : 女子一般、OV50)
試合方法	男子一般 : リーグ戦(6ゲーム先取) 男子OV50 : 予選リーグ及びトーナメント各ブロック1、2位のチームは決勝トーナメント進出。 男子OV50 : 予選リーグ及びトーナメント各ブロック3、4位のチームはコンソレリーグ進出。 女子一般 : リーグ戦(8ゲームズプロセット8-8タイブレーク)。 女子OV50 : リーグ戦 男子OV50、女子OV50は1セットマッチ(6-6タイブレーク) D1、D2の順で試合を行って下さい。 * 1-1の場合は同一ペア以外の代表ペアにて10Pスーパータイブレークで勝敗を決定します。* * 注意 * 天候・大会進行状況により試合形式を変更する場合があります。
リーグ戦 順位決定方法	①:勝率 ②:複数チームが同勝率の場合は取得ゲーム率とする * 取得ゲーム率は(総取得ゲーム数)÷(総ゲーム数)の高い順とする *
その他	* 天候不良の場合 * 大会開催・順延の決定は現地にて行います。 雨天の場合も必ず受付時間までに大会会場に集合し大会本部まで出席の届けを行って下さい。 * メンバーの追加、変更は、大会前日までにエントリー団体に個人登録がある場合のみ認めます * * 注意 * 練習はメンバー全員揃ってエントリー受付終了後で許可します。 出場者駐車場は12番コート側です。1番コート側は協会大会運営者専用駐車場とします。 * 各種目 優勝チームには副賞を授与します。* * 注意 * ゴミは各自で持ち帰り会場に放置しないで下さい。 レフェリー : 村林昭洋 アシスタントレフェリー : 濱口淑美 : 中村 明彦 本大会に関する問合せ先 伊勢テニス協会理事長 北村憲一 090-3580-5114

2024年度 伊勢市選手権大会 団体戦メンバー表

男子一般メンバー表

1

チーム名	Goodfeeling A
順位	氏名
1	古市 雄哉
2	濱口 大輔
3	大塚 光稀
4	平野 優友
5	
6	

4

チーム名	コートメイト
順位	氏名
1	高橋 正暁
2	吉田 邦一
3	森下 剛正
4	森本 磨
5	
6	

2

チーム名	激テニスクラブ
順位	氏名
1	徳田 直紀
2	大谷 宗一郎
3	井上 裕喜
4	高橋 直裕
5	
6	

5

チーム名	Goodfeeling C
順位	氏名
1	腰山 智史
2	草深 良昭
3	村林 孝俊
4	野呂 大志
5	森畠 清介
6	

3

チーム名	Goodfeeling B
順位	氏名
1	西川 将太
2	川上 慶人
3	松本 陸
4	本村 優登
5	
6	

6

チーム名	二見テニス連盟
順位	氏名
1	森下 裕斗
2	保条 昂輝
3	栗田 和哉
4	鈴木 龍
5	
6	

男子OV50メンバー表

A1

チーム名	コートメイト C
順位	氏名
1	齋藤 雅文
2	大西 洋満
3	山下 雅彦
4	濱口 純一
5	
6	

B1

チーム名	コートメイト A
順位	氏名
1	北村 憲一
2	大西 利明
3	江崎 徹
4	鈴木 孝明
5	
6	

A2

チーム名	La vie en Rose
順位	氏名
1	前 一弥
2	大川 幸彦
3	淵上 亨
4	世古口 茂樹
5	宮崎 立人
6	

B2

チーム名	ドリームチーム B
順位	氏名
1	松岡 良晃
2	中村 展宏
3	有馬 幸司
4	宇野 淳也
5	
6	

A3

チーム名	ドリームチーム A
順位	氏名
1	中村 明彦
2	山本 健治
3	佐藤 祥則
4	口野 剛
5	
6	

B3

チーム名	激テニスクラブ
順位	氏名
1	出口 巧次
2	片倉 秀行
3	林 竜也
4	中村 将司
5	
6	

B4

チーム名	コートメイト B
順位	氏名
1	山村 勝人
2	谷 伸浩
3	神島 洋平
4	西村 剛史
5	
6	

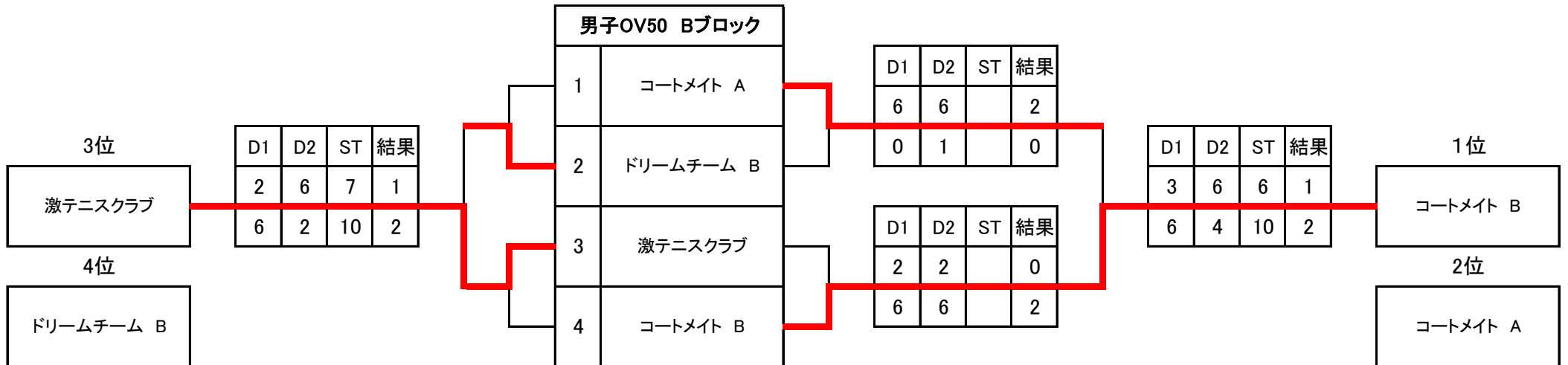
2024年度 伊勢市選手権大会(団体戦)男子一般

男子一般		Goodfeeling A		激テニスクラブ		Goodfeeling B		コートメイト		Goodfeeling C		二見テニス連盟		成績	順位
1	Goodfeeling A	/		D1	6-4	D1	6-0	D1	6-2	D1	6-3	D1	6-4	4-1	2
				D2	6-4	D2	6-1	D2	6-1	D2	2-6	D2	6-4		
				ST		ST		ST		ST	9-11	ST			
				結果	2-0	結果	2-0	結果	2-0	結果	1-2	結果	2-0		
2	激テニスクラブ	D1	4-6	/		D1		D1	4-6	D1	3-6	D1	4-6	2-3	4
		D2	4-6			D2		D2	6-5	D2	6-3	D2	3-6		
		ST				ST		ST	10-8	ST	15-17	ST			
		結果	0-2			結果		結果	2-1	結果	1-2	結果	0-2		
3	Goodfeeling B	D1	0-6	D1	0-6	/		D1	2-6	D1	4-6	D1	1-6	0-5	6
		D2	1-6	D2	3-6			D2	2-6	D2	3-6	D2	1-6		
		ST		ST				ST		ST		ST			
		結果	0-2	結果	0-2			結果	0-2	結果	0-2	結果	0-2		
4	コートメイト	D1	2-6	D1	6-4	D1	6-2	/		D1	5-6	D1	6-3	1-4	5
		D2	1-6	D2	5-6	D2	6-2			D2	5-6	D2	1-6		
		ST		ST	8-10	ST				ST		ST	6-10		
		結果	0-2	結果	1-2	結果	2-0			結果	0-2	結果	1-2		
5	Goodfeeling C	D1	3-6	D1	6-3	D1	6-4	D1	6-5	/		D1	4-6	5-0	1
		D2	6-2	D2	3-6	D2	6-3	D2	6-5			D2	6-3		
		ST	11-9	ST	17-15	ST		ST				ST	12-10		
		結果	2-1	結果	2-1	結果	2-0	結果	2-0			結果	2-1		
6	二見テニス連盟	D1	4-6	D1	6-4	D1	6-1	D1	3-6	D1	6-4	/		3-2	3
		D2	4-6	D2	6-3	D2	6-1	D2	6-1	D2	3-6				
		ST		ST		ST		ST	10-6	ST	10-12				
		結果	0-2	結果	2-0	結果	2-0	結果	2-1	結果	1-2				

6ゲーム先取

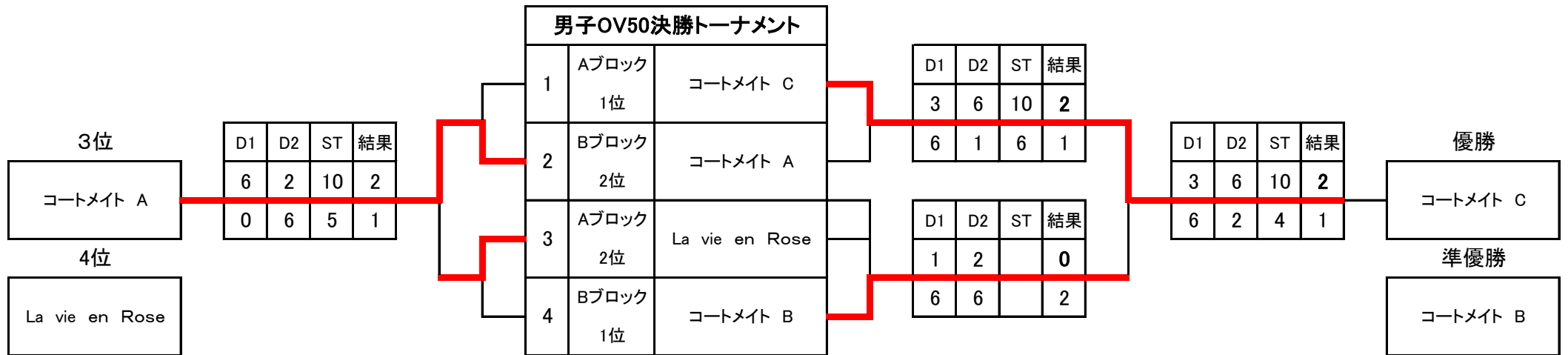
2024年度 伊勢市選手権大会(団体戦)男子OV50予選

男子OV50 Aブロック		コートメイトC		La vie en Rose		ドリームチーム A		成績	順位
1	コートメイトC	/		D1	6-4	D1	7-6(7-1)	2-0	1
				D2	6-2	D2	6-3		
				ST		ST			
				結果	2-0	結果	2-0		
2	La vie en Rose	D1	4-6	/		D1	6-4	1-1	2
		D2	2-6			D2	6-0		
		ST				ST			
		結果	0-2			結果	2-0		
3	ドリームチーム A	D1	6-7(1-7)	D1	4-6	/		0-2	3
		D2	3-6	D2	0-6				
		ST		ST					
		結果	0-2	結果	0-2				



1セットマッチ(6-6タイブレーク)

2024年度 伊勢市選手権大会(団体戦)男子OV50



男子OV50 コンソレ		ドリームチーム A		ドリームチーム B		激テニスクラブ		成績	順位
1	Aブロック3位	/		D1	6-3	D1	2-6	1-1	2
	ドリームチーム A			D2	6-3	D2	5-7		
				ST		ST			
				結果	2-0	結果	0-2		
2	Bブロック4位	D1	3-6	/		D1	6-7(6-7)	0-2	3
	ドリームチーム B	D2	3-6			D2	5-7		
		ST				ST			
		結果	0-2			結果	0-2		
3	Bブロック3位	D1	6-2	D1	7-6(7-6)	/		2-0	1
	激テニスクラブ	D2	7-5	D2	7-5				
		ST		ST					
		結果	2-0	結果	2-0				

全試合1セットマッチ(6-6タイブレーク)

2024年度 伊勢市選手権大会 団体戦メンバー表

女子一般メンバー表

1

チーム名	コートメイト
順位	氏名
1	西村 愉紀子
2	森畠 真弓
3	浦川 知津
4	横山 祐子
5	
6	

3

チーム名	アクシズ
順位	氏名
1	石田 茂代
2	鈴木 昭子
3	野口 弘子
4	中村 美佳
5	
6	

2

チーム名	プリンス
順位	氏名
1	河北 圭子
2	下村 優子
3	一野 歩
4	阪井 さおり
5	大北 久美
6	佐藤 裕子

女子OV50メンバー表

1

チーム名	Goodfeeling A
順位	氏名
1	大田 明子
2	山下 香奈子
3	中川 由香
4	濱口 淑美
5	
6	

3

チーム名	サンライズ
順位	氏名
1	松本 和美
2	フィリップス 集
3	藤本 洋子
4	福本 香織
5	
6	

2

チーム名	Goodfeeling B
順位	氏名
1	世古口 昌子
2	寺戸 園子
3	岡田 啓子
4	中島 久代
5	
6	

4

チーム名	プリンス
順位	氏名
1	笹ノ内 千佳
2	二本松 礼子
3	貞光 祐子
4	広本 容子
5	
6	

2024年度 伊勢市選手権大会(団体戦)女子
女子一般 8ゲームズプロセット(8-8タイブレーク)

女子一般		コートメイト		プリンス		アクシズ		成績	順位
1	コートメイト			D1	8-1	D1	8-1		
				D2	8-4	D2	8-2		
				ST		ST			
				結果	2-0	結果	2-0		
2	プリンス	D1	1-8			D1	4-8	0-2	3
		D2	4-8			D2	7-9		
		ST				ST			
		結果	0-2			結果	0-2		
3	アクシズ	D1	1-8	D1	8-4			1-1	2
		D2	2-8	D2	9-7				
		ST		ST					
		結果	0-2	結果	2-0				

女子OV50 1セットマッチ(6-6タイブレーク)

女子OV50		Goodfeeling A		Goodfeeling B		サンライズ		プリンス		成績	順位
1	Goodfeeling A			D1	6-1	D1	6-4	D1	4-6		
				D2	6-3	D2	4-6	D2	6-0		
				ST		ST	11-13	ST	8-10		
				結果	2-0	結果	1-2	結果	1-2		
2	Goodfeeling B	D1	1-6			D1	0-6	D1	(3)6-7	0-3	4
		D2	3-6			D2	2-6	D2	3-2RET		
		ST				ST		ST	1-10		
		結果	0-2			結果	0-2	結果	1-2		
3	サンライズ	D1	4-6	D1	6-0			D1	2-6	3-0	1
		D2	6-4	D2	6-2			D2	6-4		
		ST	13-11	ST				ST	10-5		
		結果	2-1	結果	2-0			結果	2-1		
4	プリンス	D1	6-4	D1	7-6(3)	D1	6-2			2-1	2
		D2	0-6	D2	RET2-3	D2	4-6				
		ST	10-8	ST	10-1	ST	5-10				
		結果	2-1	結果	2-1	結果	1-2				