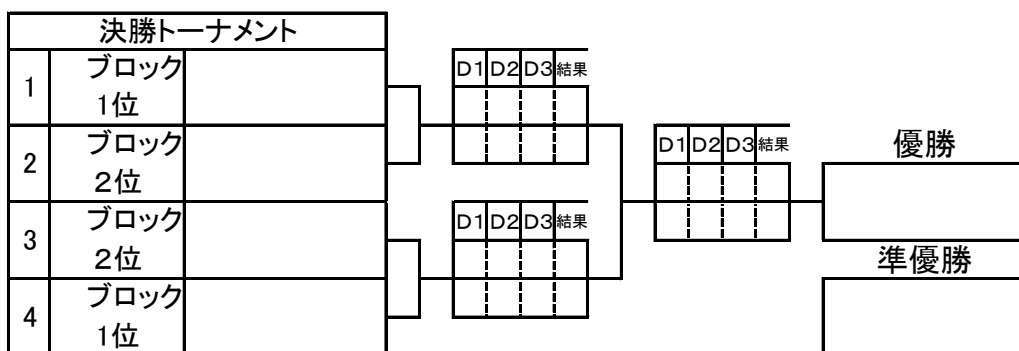


2020年度 秋季市民大会(団体戦)について

主 催	伊勢テニス協会
開催日	2020年11月15日(日) 予備日:11月22日(日)
後 援	(有)角田保険事務所
会 場	伊勢市営テニスコート 1～12番コート(全面使用)
受付時間 (8:00受付開始)	<p>9:00コール : 全種目下記以外のチーム</p> <p>9:30コール : 男子各ブロック5番、女子Aブロック3番</p> <p>上記時間の10分前までに出場選手全員を揃えて大会本部で受け付けを行って下さい。</p> <p>上記時間内であれば出場条件を満たしているメンバーのみ変更・追加を認めます。</p> <p>上記時間内で会場入りしているメンバーのみ出場を認めます。(途中参加は認めません)</p> <p>* 但し、エントリーチーム間でのメンバー変更は認めません *</p> <p>練習は受付終了後しか認めません。</p>
種 目	団体戦 男子3ダブルス : 女子3ダブルス(男女ともクラス分けなし)
試合方法	<p>① 男子:2ブロックに分けリーグ戦後、1位、2位による決勝トーナメント</p> <p>② 女子:2ブロックに分けリーグ戦後、1位、2位による決勝トーナメント</p> <p>④ * 予選、決勝トーナメントは1セットマッチ(6-6タイブレイク)で行います *</p> <p>* コンソレは進行状況により行うこともあります *</p> <p>* 男女とも全ポイントで行います *</p> <p>* 対戦前にメンバー表の交換を行いD1・D2・D3の順に試合を行って下さい *</p> <p>* 試合前の練習はサービス4本のみとします *</p> <p>リーグ戦 ①勝率</p> <p>②3チーム以上が同勝率の場合は取得セット率とする</p> <p>* 取得セット率は (総取得セット数)÷(総セット数)の高い順とする *</p> <p>③3チーム以上の取得セット率が同率の場合は取得ゲーム率とする</p> <p>* 取得ゲーム率は (総取得ゲーム数)÷(総ゲーム数)の高い順とする *</p> <p>* 注意 * 天候・大会進行状況により試合形式を変更する場合があります。</p> <p>* 注意 * コンソレにおいては日没打ち切りとします。</p>
感染防止	<p>来場前に、体温と体調を確認し、体調不良者の来場は控えて下さい。</p> <p>同居のご家族、ご同僚やご友人等の感染が疑われる方の来場は控えて下さい。</p> <p>高齢の方や基礎疾患をお持ちの方で感染リスクを心配される方は来場を控えて下さい。</p> <p>来場者には受付の際に「氏名、年齢、住所、連絡先」を記入いただきます。</p> <p>マスクを持参し、着用して下さい(プレー中の選手を除く)</p> <p>その他注意事項は大会本部に掲載しますので指示に従って下さい。</p>
その他	<p>* 天候不良の場合 *</p> <p>大会開催・順延の決定は現地にて行います。</p> <p>必ず受付時間までに大会会場に集合し大会本部まで出席の届けを行って下さい。</p> <p>男子 : 優勝・準優勝チームには副賞を授与します。</p> <p>女子 : 優勝・準優勝チームには副賞を授与します。</p> <p>* 12番コート側の駐車場を利用して下さい。1番コート側は大会運営者駐車場です。</p> <p>* 注意 * ゴミは必ず各自でお持ち帰り下さい。</p> <p>* 注意 * 忘れ物が多いので確認の上お帰り下さい。</p> <p>レフェリー:新井 進 アシスタントレフェリー:濱口淑美 : 村林昭洋</p> <p>本大会に関する問合せ先</p> <p style="text-align: center;">伊勢テニス協会理事長 北村憲一 090-3580-5114</p>

Aブロック		アクシズ8		Teamきりん		伊勢テニスクラブ		ドリームチーム		コートメイトB		成績	順位
1	アクシズ8	/		D1		D1		D1		D1			
				D2		D2		D2		D2			
				D3		D3		D3		D3			
				結果		結果		結果		結果			
2	Teamきりん	D1		/		D1		D1		D1			
		D2				D2		D2		D2			
		D3				D3		D3		D3			
		結果				結果		結果		結果			
3	伊勢テニスクラブ	D1		D1		/		D1		D1			
		D2		D2				D2		D2			
		D3		D3				D3		D3			
		結果		結果				結果		結果			
4	ドリームチーム	D1		D1		D1		/		D1			
		D2		D2		D2				D2			
		D3		D3		D3				D3			
		結果		結果		結果				結果			
5	コートメイトB	D1		D1		D1		D1		/			
		D2		D2		D2		D2					
		D3		D3		D3		D3					
		結果		結果		結果		結果					

Bブロック		コートメイトA		La vie en Rose		激テニスクラブ		ドリームチーム オヤジ団		アクシズ		成績	順位
1	コートメイトA	/		D1		D1		D1		D1			
				D2		D2		D2		D2			
				D3		D3		D3		D3			
				結果		結果		結果		結果			
2	La vie en Rose	D1		/		D1		D1		D1			
		D2				D2		D2		D2			
		D3				D3		D3		D3			
		結果				結果		結果		結果			
3	激テニスクラブ	D1		D1		/		D1		D1			
		D2		D2				D2		D2			
		D3		D3				D3		D3			
		結果		結果				結果		結果			
4	ドリームチーム オヤジ団	D1		D1		D1		/		D1			
		D2		D2		D2				D2			
		D3		D3		D3				D3			
		結果		結果		結果				結果			
5	アクシズ	D1		D1		D1		D1		/			
		D2		D2		D2		D2					
		D3		D3		D3		D3					
		結果		結果		結果		結果					



男子メンバー表

Aブロック

1

チーム名	アクシズ 8
メンバー	氏名
1	北畠史基
2	楠木悠太
3	伊藤雄也
4	喜田悠介
5	竹村祐
6	上村英路
7	河合涼佑
8	
9	
10	

2

チーム名	Teamきりん
メンバー	氏名
1	谷口智也
2	森下和哉
3	中野浩太
4	梅木康司
5	口野剛
6	大平年輝
7	
8	
9	
10	

3

チーム名	伊勢テニスクラブ
メンバー	氏名
1	黒岩慎矢
2	中北孝昭
3	中村一樹
4	中村一智
5	村林孝俊
6	三橋啓吾
7	
8	
9	
10	

4

チーム名	ドリームチーム
メンバー	氏名
1	池田 光男
2	三橋 史和
3	早川 雅典
4	松山 俊輔
5	下地 昭徹
6	中村 明彦
7	
8	
9	
10	

5

チーム名	コートメイトB
メンバー	氏名
1	北村 憲一
2	谷 伸浩
3	近田 裕一
4	山村 智彦
5	金丸 章彦
6	濱口 英夫
7	
8	
9	
10	

Bブロック

1

チーム名	コートメイトA
メンバー	氏名
1	西村 剛史
2	春木 基一
3	齋藤 雅文
4	高橋 正暁
5	酒井 靖裕
6	中山 晋
7	
8	
9	
10	

2

チーム名	La vie en Rose
メンバー	氏名
1	乾 進一
2	世古口 茂樹
3	中坊 修士
4	宮崎 立人
5	井上 裕喜
6	前 一弥
7	小久保 英典
8	藤尾 竜太郎
9	入江 舟哉
10	

3

チーム名	激テニスクラブ
メンバー	氏名
1	林 竜也
2	出口 巧次
3	片倉 秀行
4	中村 将司
5	徳田 直紀
6	出口 大成
7	
8	
9	
10	

4

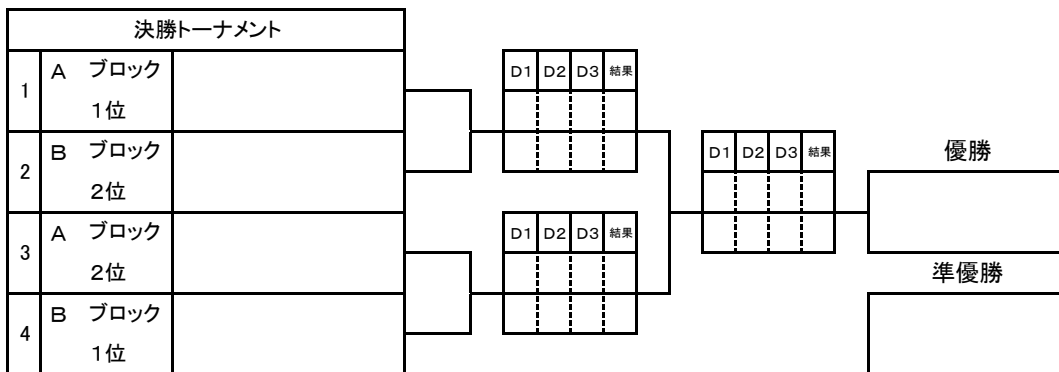
チーム名	おやじ団
メンバー	氏名
1	中村 展宏
2	長村 優
3	宇野 淳也
4	杉山 眞佐己
5	大西 寛
6	松岡 良晃
7	
8	
9	
10	

5

チーム名	アクシズ
メンバー	氏名
1	山下円
2	村田篤則
3	野崎潤一
4	谷垣雅利
5	森下隆文
6	徳田宜礼
7	
8	
9	
10	

Aブロック		TT		アクシズ「レオ」		プリンス				成績	順位
1	TT	\		D1		D1					
				D2		D2					
				D3		D3					
				結果		結果					
3	アクシズ「レオ」	D1		D1		\					
		D2		D2							
		D3		D3							
		結果		結果							
4	プリンス	D1		D1		D1					
		D2		D2		D2					
		D3		D3		D3					
		結果		結果		結果					

Bブロック		コートメイト		アクシズ「姫」		伊勢テニスクラブ		シャープリ		成績	順位
1	コートメイト	\		D1		D1		D1			
				D2		D2		D2			
				D3		D3		D3			
				結果		結果		結果			
2	アクシズ「姫」	D1		\		D1		D1			
		D2				D2		D2			
		D3				D3		D3			
		結果				結果		結果			
3	伊勢テニスクラブ	D1		D1		\		D1			
		D2		D2				D2			
		D3		D3				D3			
		結果		結果				結果			
4	シャープリ	D1		D1		D1		\			
		D2		D2		D2					
		D3		D3		D3					
		結果		結果		結果					



女子メンバー表

Aブロック

1

チーム名	TT
メンバー	氏名
1	杉本真理子
2	濱口淑美
3	土井真理子
4	橋本桂子
5	大田未空
6	大田明子
7	
8	
9	
10	

2

チーム名	アクシズ「レオ」
メンバー	氏名
1	石田茂代
2	中川貴子
3	吉田奈央
4	高村弘子
5	谷川原陽子
6	上島 美加
7	
8	
9	
10	

3

チーム名	プリンス
メンバー	氏名
1	高木美佐子
2	川合理和
3	フィリップス集
4	伊東裕美
5	福本香織
6	三浦明子
7	
8	
9	
10	

Bブロック

1

チーム名	コートメイト
メンバー	氏名
1	西村愉紀子
2	森畠真弓
3	酒井真美
4	浦川知津
5	小野田由美
6	中久木陽奈
7	
8	
9	
10	

2

チーム名	アクシズ「姫」
メンバー	氏名
1	和田秀子
2	野口弘子
3	鈴木昭子
4	中村三佳
5	渡邊美香
6	井本由希
7	
8	
9	
10	

3

チーム名	伊勢テニスクラブ
メンバー	氏名
1	世古口昌子
2	杉本久美子
3	宮本光代
4	三村好子
5	中島久代
6	川北仁美
7	
8	
9	
10	

4

チーム名	シャープリ
メンバー	氏名
1	笹之内千佳
2	和田智美
3	富尾彩
4	川浪綾華
5	生木知加
6	広本容子
7	
8	
9	
10	