

# 男子一般予選

## 男子一般 Aブロック

		1	北島 史基 上村 英路	アクシズ アクシズ	7(7)			
		2	北 勇人 河北 知之	プリンス プリンス	2R 6 0			
		3	三橋 史和 藤尾 竜太郎	志摩KTC La vi en Rose	1R 6	6	1位 北島 史基 上村 英路	
4位 中山 晋 村林 昭洋	1 6	4	中山 晋 村林 昭洋	コートメイト goodfeeling	1R	2	2位 村林 孝俊 石野 伸也	
5位 北 勇人 河北 知之		5	BYE		2R	6	3位 三橋 史和 藤尾 竜太郎	
		6	村林 孝俊 石野 伸也	伊勢テニスクラブ goodfeeling	2R	6		

## 男子一般 Bブロック

		1	高橋 正暁 齋藤 雅文	コートメイト コートメイト	6			
		2	河北 真門 野村 晴空	プリンス プリンス	2R 2 7(2)			
		3	山村 智彦 新井 進	コートメイト goodfeeling	1R 6	3	1位 喜田 悠介 辻井 了	
4位 前川 航輝 中西 光貴	3 6	4	前川 航輝 中西 光貴	プリンス プリンス	1R	6	2位 高橋 正暁 齋藤 雅文	
5位 山村 智彦 新井 進		5	BYE		2R	3	3位 河北 真門 野村 晴空	
		6	喜田 悠介 辻井 了	アクシズ Goodfeeling	2R	6		

## 男子一般 Cブロック

		1	西村 剛史 春木 基一	コートメイト コートメイト	7			
		2	井上 裕喜 大谷 宗一郎	La vi en Rose 激テニスクラブ	2R 5 4			
		3	岡本 直也 長山 太陽	アクシズ アクシズ	1R 6	6	1位 西村 剛史 春木 基一	
4位 伊藤 幸司 中村 一智	2 6	4	伊藤 幸司 中村 一智	Teamきりん Teamきりん	1R	4	2位 沖林 昇吾 森山 拓海	
5位 井上 裕喜 大谷 宗一郎		5	BYE		2R	6	3位 岡本 直也 長山 太陽	
		6	沖林 昇吾 森山 拓海	Goodfeeling Goodfeeling	2R	7(6)		

## 男子一般 Dブロック

		1	草深 良昭 酒井 靖裕	goodfeeling コートメイト	6			
		2	BYE		2R 3			
		3	片倉 秀行 中村 将司	激テニスクラブ 激テニスクラブ	1R	6	1位 草深 良昭 酒井 靖裕	
3位 中村 明彦 武村 敏郎	6 7(3)	4	中村 明彦 武村 敏郎	ドリームチーム アクシズ	1R	3	2位 北村 憲一 大西 利明	
4位 片倉 秀行 中村 将司		5	BYE		2R	4		
		6	北村 憲一 大西 利明	コートメイト コートメイト	2R	6		

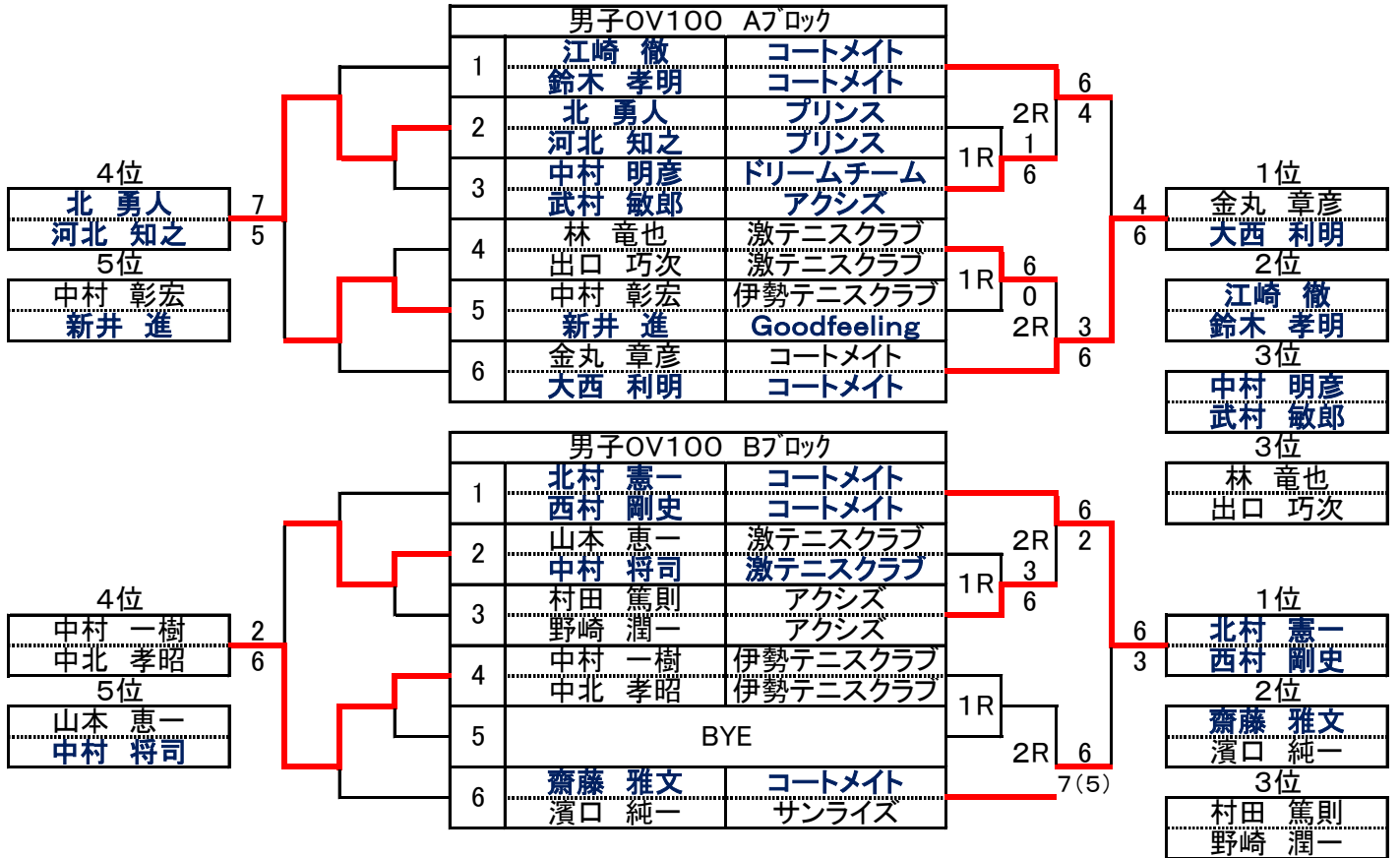
男子一般 決勝トーナメント : コンソレ

男子一般 決勝トーナメント															
1	B ブロック 1位	喜田 悠介 辻井 了	アクシズ Goodfeeling	5	<table border="1"> <tr> <td colspan="2">優勝</td> </tr> <tr> <td>4</td> <td>北畠 史基 上村 英路</td> <td>アクシズ アクシズ</td> </tr> <tr> <td colspan="2">準優勝</td> </tr> <tr> <td></td> <td>村林 孝俊 石野 伸也</td> <td>伊勢テニスクラ goodfeeling</td> </tr> </table>	優勝		4	北畠 史基 上村 英路	アクシズ アクシズ	準優勝			村林 孝俊 石野 伸也	伊勢テニスクラ goodfeeling
優勝															
4	北畠 史基 上村 英路	アクシズ アクシズ													
準優勝															
	村林 孝俊 石野 伸也	伊勢テニスクラ goodfeeling													
2	A ブロック 2位	村林 孝俊 石野 伸也	伊勢テニスクラ goodfeeling	7											
3	C ブロック 2位	沖林 昇吾 森山 拓海	Goodfeeling Goodfeeling	1											
4	D ブロック 1位	草深 良昭 酒井 靖裕	goodfeeling コートメイト	6											
5	C ブロック 1位	西村 剛史 春木 基一	コートメイト コートメイト	6											
6	D ブロック 2位	北村 憲一 大西 利明	コートメイト コートメイト	3											
7	B ブロック 2位	高橋 正暁 齋藤 雅文	コートメイト コートメイト	1											
8	A ブロック 1位	北畠 史基 上村 英路	アクシズ アクシズ	6											

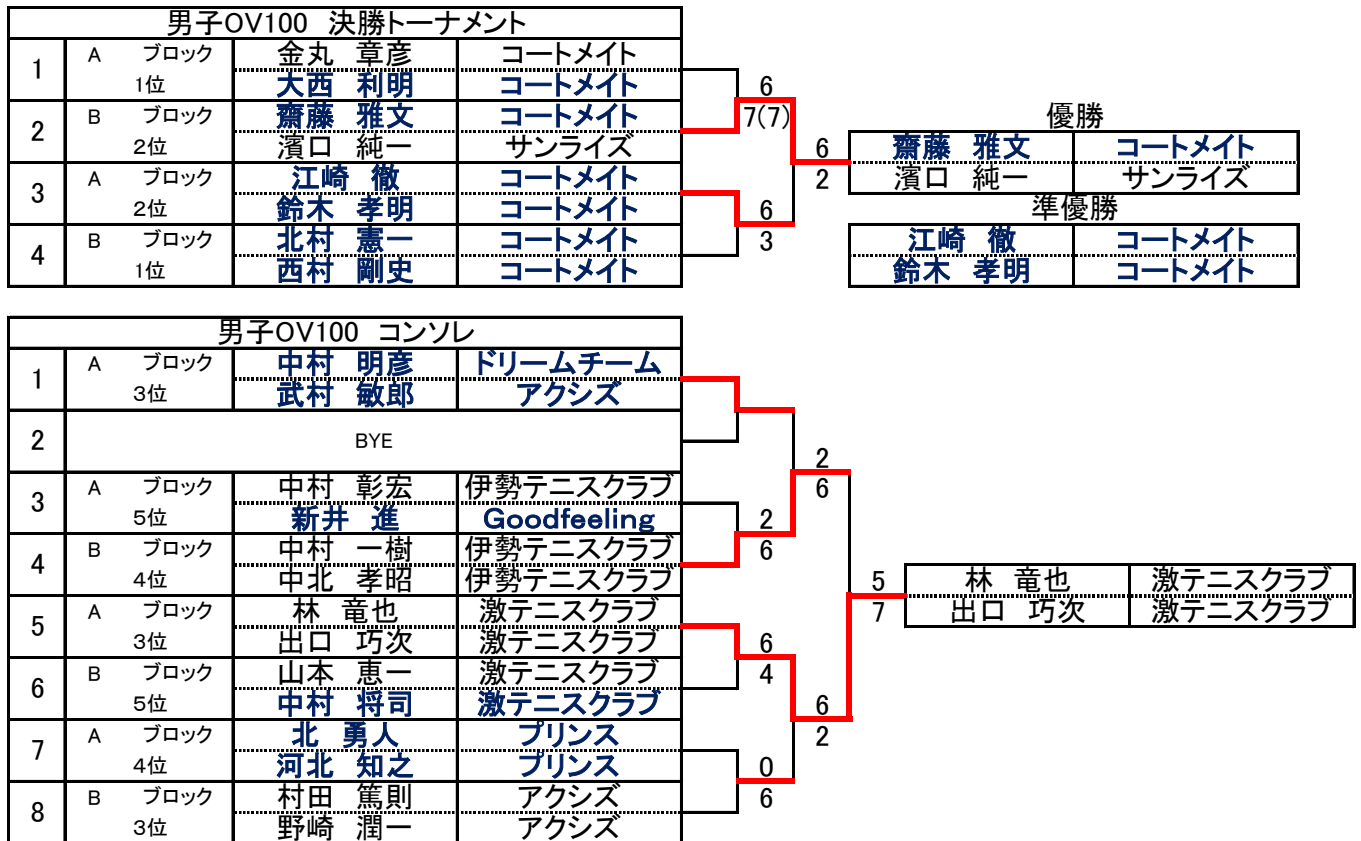
男子一般 コンソレAブロック								
1	A ブロック 3位	三橋 史和 藤尾 竜太郎	志摩KTC La vi en Rose	<table border="1"> <tr> <td colspan="2">三橋 史和 藤尾 竜太郎</td> <td colspan="2">志摩KTC La vi en Rose</td> </tr> </table>	三橋 史和 藤尾 竜太郎		志摩KTC La vi en Rose	
三橋 史和 藤尾 竜太郎		志摩KTC La vi en Rose						
2	BYE				6			
3	A ブロック 5位	北 勇人 河北 知之	プリンス プリンス		2			
4	B ブロック 4位	前川 航輝 中西 光貴	プリンス プリンス		6			
5	A ブロック 4位	中山 晋 村林 昭洋	コートメイト goodfeeling		6			
6	B ブロック 5位	山村 智彦 新井 進	コートメイト goodfeeling		4			
7	BYE				7			
8	B ブロック 3位	河北 真門 野村 晴空	プリンス プリンス	6 (5)				

男子一般 コンソレBブロック								
1	C ブロック 3位	岡本 直也 長山 太陽	アクシズ アクシズ	<table border="1"> <tr> <td colspan="2">伊藤 幸司 中村 一智</td> <td colspan="2">Teamきりん Teamきりん</td> </tr> </table>	伊藤 幸司 中村 一智		Teamきりん Teamきりん	
伊藤 幸司 中村 一智		Teamきりん Teamきりん						
2	BYE				4			
3	C ブロック 5位	井上 裕喜 大谷 宗一郎	La vi en Rose 激テニスクラブ		6 (2)			
4	D ブロック 4位	片倉 秀行 中村 将司	激テニスクラブ 激テニスクラブ		7			
5	C ブロック 4位	伊藤 幸司 中村 一智	Teamきりん Teamきりん		5			
6	BYE				6			
7	BYE				4			
8	D ブロック 3位	中村 明彦 武村 敏郎	ドリームチーム アクシズ	6				

### 男子OV100予選



### 男子OV100 決勝トーナメント : コンソレ



### 女子一般予選

女子一般Aブロック			森島 真弓 石野 環	藤浪 真理 中村 奈津美	荒木 明美 福本 香織	成績	順位
1	森島 真弓 石野 環	コートメイト コートメイト	/	6-0	6-0	2-0	1
2	藤浪 真理 中村 奈津美	Teamきりん Teamきりん		0-6	0-6	0-2	3
3	荒木 明美 福本 香織	プリンス プリンス		0-6	6-0	1-1	2

女子一般Bブロック			西村 愉紀子 酒井 真美	永田 雅子 大原 奈里	松本 和美 川北 仁美	成績	順位
1	西村 愉紀子 酒井 真美	コートメイト コートメイト	/	6-0	6-0	2-0	1
2	永田 雅子 大原 奈里	プリンス プリンス		0-6	1-6	0-2	3
3	松本 和美 川北 仁美	サンライズ アクシズ		0-6	6-1	1-1	2

女子一般Cブロック			3位		4位		1位		2位	
1	大田 明子 濱口 淑美	TT TT	/	6	6	6	1	6	1	1
2	矢形 敦子 富山 結子	サンライズ サンライズ		3	1	1	6	1	6	1
3	佐藤 亜美 佐藤 舞衣	プリンス プリンス		/	6	1	6	1	6	1
4	石田 茂代 庄山 明子	アクシズ アクシズ			1	1	1	6	1	1

女子一般決勝リーグ			森島 真弓 石野 環	西村 愉紀子 酒井 真美	大田 明子 濱口 淑美	成績	順位
1	森島 真弓 石野 環	コートメイト コートメイト	/	4-6	3-6	0-2	3
2	西村 愉紀子 酒井 真美	コートメイト コートメイト		6-4	6-6(RET)	3-0	1
3	大田 明子 濱口 淑美	TT TT		6-3	6-6(RET)	1-1	2

女子一般2位リーグ			荒木 明美 福本 香織	松本 和美 川北 仁美	佐藤 亜美 佐藤 舞衣	成績	順位
1	荒木 明美 福本 香織	プリンス プリンス	/	3-6	6-3	1-1	2
2	松本 和美 川北 仁美	サンライズ アクシズ		6-3	6-1	2-0	1
3	佐藤 亜美 佐藤 舞衣	プリンス プリンス		3-6	1-6	0-2	3

女子一般3・4位トーナメント			藤浪 真理 中村 奈津美		1位	
1	藤浪 真理 中村 奈津美	Teamきりん Teamきりん	/	2	6	1
2	矢形 敦子 富山 結子	サンライズ サンライズ		6	6	6
3	石田 茂代 庄山 明子	アクシズ アクシズ		/	DFE	6
4	永田 雅子 大原 奈里	プリンス プリンス			DFE	6

### 女子OV100

女子OV100			大田 明子 濱口 淑美	永田 雅子 大原 奈里	小野田 由美 広本 容子	成績	順位
1	大田 明子 濱口 淑美	TT TT	/	6-0	6-0	2-0	1
2	永田 雅子 大原 奈里	プリンス プリンス		2-6	2-6	0-2	3
3	小野田 由美 広本 容子	プリンス プリンス		0-6	6-2	1-1	2